



PLATFORM PLATAFORMA PLATEFORME

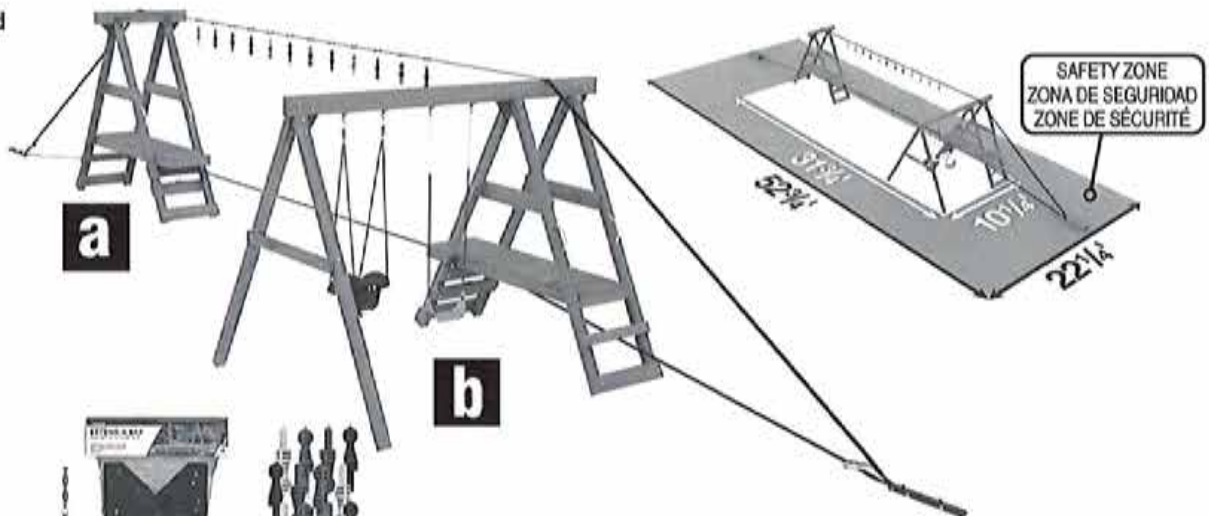
Safety Guide & Assembly Instructions

Directrices de Seguridad e Instrucciones de Construcción

Guide de sécurité et Instructions de montage



Diseño Gold
 Option Or



PS 5004*

*Requires additional kit
 *Se requiere un conjunto adicional
 *Nécessite un kit supplémentaire



Diseño Silver
 Option Argent

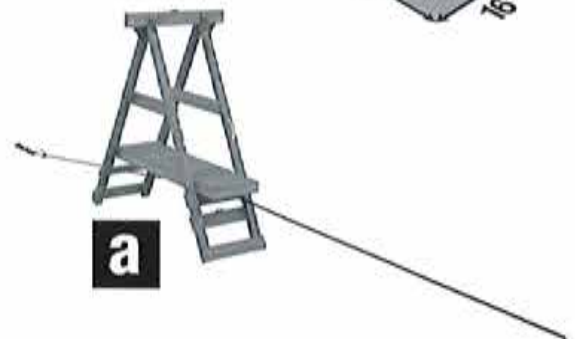


PS 5004*

*Requires additional kit
 *Se requiere un conjunto adicional
 *Nécessite un kit supplémentaire



Diseño Bronze
 Option Bronze



We Will Gladly Help! • ¡Le Ayudaremos Con Mucho Gusto! • C'est avec joie que nous vous aiderons!

1-888-PLAYSTAR
 (752-9782)

Monday through Friday, 8:00 A.M. to 5:00 P.M. C.S.T.
 De Lunes a Viernes de 8:00 A.M. a 5:00 P.M. C.S.T.

(450) 699-3083

Du lundi au vendredi, de 8 h à 16 h EST

www.playstarinc.com

SAFETY

- This product is intended for single-family residential use only, by children ages two to ten and a maximum weight of 105 pounds. Any recommendation over 10 years of age or 105 pounds exceeds the upper limits specified in the American Society for Testing and Materials (ASTM) Home Playground Safety Standard. In order for PlayStar to comply with the ASTM Standard, we cannot recommend anyone above these limits.
- It is a misuse of this product when installed or used in places of public assembly such as schools or parks.
- Follow the instructions provided, do not alter its design in any way.
- Construction requires at least two adults capable of heavy lifting.
- Thoroughly read all safety instructions before beginning.
- Children must remain clear of construction site until this product is properly installed and ready for use.
- Save these instructions in the event the manufacturer has to be contacted.

The Consumer Product Safety Commission provides the following consumer information for your Home Playground Equipment

Select Protective Surfacing

One of the most important things you can do to reduce the likelihood of serious head injuries is to install shock-absorbing protective surfacing under and around your play equipment. The protective surfacing should be applied to a depth that is suitable for the equipment height in accordance with ASTM F1292. There are different types of surfacing to choose from; whichever product you select, follow these guidelines:

NOTE: Do not install home playground equipment over concrete, asphalt, packed earth, grass, carpet or any other hard surface. A fall onto a hard surface can result in serious injury or death to the equipment user. Grass and dirt are not considered protective surfacing because wear and environmental factors can reduce their shock absorbing effectiveness. Carpeting and thin mats are generally not adequate protective surfacing. Ground level equipment -- such as a sandbox, activity wall, playhouse or other equipment that has no elevated play surface -- does not need any protective surfacing.

Loose-Fill Materials

PlayStar Playsets require fall-height protection from eight feet.

- Maintain a minimum depth of 9 inches of loose-fill materials such as wood mulch / chips, engineered wood fiber (EWF), or shredded/recycled rubber mulch for

equipment up to 8 feet high. NOTE: An initial fill level of 12 inches will compress to about a 9-inch depth of surfacing over time. The surfacing will also compact, displace, and settle, and should be periodically refilled to maintain at least a 9-inch depth.

- Use containment, such as digging out around the perimeter and/or lining the perimeter with landscape edging. Don't forget to account for water drainage.
- Check and maintain the depth of the loose-fill surfacing material. To maintain the right amount of loose-fill materials, mark the correct level on play equipment support posts. That way you can easily see when to replenish and/or redistribute the surfacing.
- **Do not** install loose fill surfacing over hard surfaces such as concrete or asphalt.

Poured-In-Place Surfaces or Pre-Manufactured Rubber Tiles

You may be interested in using surfacing other than loose-fill materials -- like rubber tiles or poured-in-place surfaces.

- Installations of these surfaces generally require a professional and are not "do-it-yourself" projects.
- Review surface specifications before purchasing this type of surfacing. Ask the installer/manufacturer for a report showing that the product has been tested to the following safety standard: ASTM F1292 *Standard Specification for Impact Attenuation of Surfacing Materials within the Use Zone of Playground Equipment*. This report should show the specific height for which the surface is intended to protect against serious head injury.

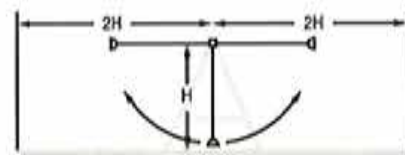
This height should be equal to or greater than the *fall height* - vertical distance between a designated play surface (*elevated surface for standing, sitting, or climbing*) and the protective surfacing below - of your play equipment.

- Check the protective surfacing frequently for wear.

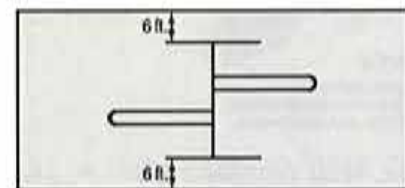
Placement

Proper placement and maintenance of protective surfacing is essential. Be sure to:

- Extend surfacing at least 6 feet from the equipment in all directions.
- For to-and-fro swings, extend protective surfacing in front of and behind the swing to a distance equal to twice the height of the top bar from which the swing is suspended.



Denotes Use Zone with Protective Surfacing



Use Zone for Single-Axis Swings

SAFETY

INSTALLATION:

1. Follow the instructions provided, do not alter its design in any way.
2. Place the equipment on level ground, not less than 6' (1.8m) from any structure or obstruction such as a fence, garage, house, overhanging branches, laundry lines or electrical wires. If the area where you will be installing your playset is not level, you must make it level.
3. Playsets must be anchored to the ground. Follow the anchoring instructions provided with your building kit. If soil conditions permit anchors to be pulled out easily, such as in sandy soil conditions, cementing is required.
4. Tighten all bolts securely to the intended member then cut off all protruding threaded ends of bolts with a hack saw flush to the end of the nut and remove sharp edges with a metal file.

WARNING: Children must not use the playset until properly installed and proper shock-absorbing surfacing material is in place.

OPERATION: *Observing and following statements and warnings reduces the likelihood of serious or fatal injury.*

1. On-site adult supervision is recommended for children of all ages.
2. Only one child, for each single planned

seat or single planned activity should be allowed on this set at one time, with a maximum weight of **105 pounds** for each child.

WARNING: You must teach children the following:

- A. **Not** to walk close to, in front of, behind, or between moving items.
 - B. **Not** to twist swing chains or ropes or loop them over the top support bar since this may reduce the strength of the chain or rope.
 - C. **Avoid** swinging empty seats.
 - D. **To Sit** in the center of the swings with their full weight on the seats.
 - E. **Not** to use the equipment in a manner other than intended.
 - F. **Not** to get off equipment while it is in motion.
 - G. **Not** to climb when equipment is wet.
 - H. **Not** to attach items to the playground equipment that are not specifically designed for use with the equipment such as, but not limited to, jump ropes, clothesline, pet leashes, cables and chain as they may cause a strangulation hazard.
 - I. **Remove** bike or other sports helmet before playing on the playground equipment.
3. Verify that suspended climbing ropes are secured at both ends and that they cannot be looped back on themselves.
 4. Never add extra length to chain or rope.

The chains or ropes provided are the maximum length designed for the swinging element(s).

5. Dress children appropriately and do not allow them to wear inappropriate items, such as but not limited to, loose fitting clothing, hood and neck draw strings, scarves, cord-connected items, capes, and ponchos. These items can cause death by strangulation. Provide well-fitting and full enclosure footwear. Examples of inappropriate footwear are clogs, flip flops, and sandals.
6. Verify that all suspended swinging components have at least 8" clearance between the lowest point of component and top of shock-absorbing surfacing material.

WARNING: Lawn swings are designed for use by children two years of age and older. Use by children under the age of two can result in entrapment between the seat and backrest. **NEVER** place children in a rearward facing position or with legs between the seat and backrest because the child's body may pass through the opening causing entrapment of the child's head.

DISPOSAL:

When the playset is to be retired from service, disassemble and dispose of in such a way that no unreasonable hazards will exist. Follow your local disposal requirements.

ANNUAL MAINTENANCE CHECKLIST

(Copy this section as needed and maintain for your records or visit www.playstarinc.com/maintenance)

At the beginning of play season: Date: _____

- Tighten all hardware.
- Lubricate all metallic moving parts per manufacturer's instructions.
- Check all protective coverings on bolts, pipes, edges, and corners. Replace if they are loose, cracked, or missing.
- Check all moving parts including swing seats, ropes, cables, and chains for wear, rust, or other deterioration. Replace as needed.
- Check metal parts for rust. If found, sand and repaint using a non lead-based paint meeting the requirements of 16 CRF 1303.
- Check all wood members for deterioration and splinters. Sand down splinters and replace deteriorating wood members.
- Reinstall any plastic parts, such as swing seats or any other items that were removed for the cold season.
- Rake and check depth of loose fill protective surfacing materials to prevent compaction and to maintain appropriate depth. Replace as necessary.

Twice a month during play season: Date: _____

- Tighten all hardware.
- Check all protective coverings on bolts, pipes, edges, and corners. Replace if they are loose, cracked, or missing.
- Rake and check depth of loose fill protective surfacing materials to prevent compaction and to maintain appropriate depth. Replace as necessary.

Once a month during play season: Date: _____

- Lubricate all metallic moving parts per manufacturer's instructions.
- Check all moving parts including swing seats, ropes, cables, and chains for wear, rust, or other deterioration. Replace as needed.

At the end of each play season or when the temperature drops below 0° F: Date: _____

- Remove plastic swing seats and other items as specified by the manufacturer and take indoors or do not use.
- Rake and check depth of loose fill protective surfacing materials to prevent compaction and to maintain appropriate depth. Replace as necessary.

Owner shall be responsible for maintaining the legibility of any warning labels. If any of these conditions exist, call 1-888-752-9782 for ordering information. Clean plastic components with warm water and a mild detergent such as dish soap.

SEGURIDAD

• La intención de este producto es para uso residencial de una familia únicamente, por niños de dos a diez años de edad y con un peso máximo de 105 libras (48 Kg.). El uso por cualquier persona mayor de 10 años de edad o de 105 libras (48 Kg.) de peso sobrepasa el límite superior especificado en la Norma de Seguridad para Equipos de Juego Residenciales de la Sociedad Americana de Pruebas y Materiales (ASTM). Para cumplir con las Normas de la ASTM, PlayStar no recomienda el uso del equipo por alguien arriba de estos límites.

• Es uso indebido el instalar o usar este producto en lugares de reunión pública como en escuelas o parques.

• Siga las instrucciones que se proveen, no altere el diseño de ninguna manera.

• La construcción requiere de al menos dos adultos capaces de levantar objetos pesados.

• Antes de empezar lea completamente todas las instrucciones de seguridad.

• Los niños deben permanecer alejados del lugar de construcción hasta que éste producto esté instalado adecuadamente y listo para usarse.

• Conserve estas instrucciones en caso de que tenga que contactar al fabricante.

La Comisión de Seguridad de Productos de Consumo de los Estados Unidos (CPSC) proporciona la siguiente información para su Equipo de Juego Residencial

Seleccione la Superficie de Protección

Una de las cosas más importantes que usted puede hacer para reducir la posibilidad de una lesión de gravedad en la cabeza es instalar una superficie de material amortiguador por debajo y alrededor de su equipo de juego. La superficie protectora deberá aplicarse a una profundidad que sea apropiada para la altura del equipo de juego de acuerdo con la norma ASTM F1292. Hay diferentes tipos de superficies a escoger; para cualquier producto que usted seleccione, siga las siguientes indicaciones:

NOTA: No instale equipos de juego residencial sobre concreto, asfalto, tierra compactada, pasto, alfombra o cualquier otra superficie dura. Una caída en una superficie dura puede resultar en una herida de gravedad o incluso mortal para el usuario del equipo. Pasto o tierra no se consideran superficies protectoras porque se pueden desgastar y otros factores ambientales pueden reducir su efectividad de amortiguación de impactos. Alfombras y tapetes delgados en general no son superficies protectoras adecuadas. Los equipos a nivel de tierra – como la caja de arena, la pared de actividades, la casa de juego u otro equipo que no cuente con una plataforma elevada de juego – no necesitan de una superficie protectora.

Materiales de Relleno Suelto

Los Conjuntos de Juego PlayStar requieren de protección para caídas de ocho pies de altura.

• Mantenga una profundidad mínima de 9 pulgadas de material de relleno suelto como son las cortezas o virutas de madera, fibra de madera de Ingeniería (EWF), o caucho desmenuzado/reciclado para equipo de

hasta 8 pies de altura. NOTA: un nivel inicial de relleno de 12 pulgadas se comprimirá con el tiempo a una profundidad cercana de 9 pulgadas. La superficie también se compactará, se desplazará y se asentará, por lo que deberá ser rellena periódicamente para mantener un mínimo de 9 pulgadas de profundidad.

- Utilice un método de contención, como el escarbar alrededor del perímetro y/o recubriendo el perímetro con un borde de jardinería. No olvide tomar en cuenta el desalojo de agua.
- Revise y mantenga la profundidad de la superficie del material de relleno suelto. Para mantener la cantidad correcta de material de relleno suelto, marque el nivel correcto en los postes de soporte del equipo de juego. De esa manera puede ver fácilmente cuando reabastecer y/o redistribuir la superficie.
- No instale una superficie de material suelto sobre superficies duras como concreto o asfalto.

Superficies Vertidas en el Lugar o Losas de Caucho Prefabricadas

Quizás a usted le interese utilizar una superficie que no sea de materiales sueltos – como las losas de caucho o las superficies vertidas en el lugar.

- La instalación de estas superficies generalmente requieren de un profesional y no son proyectos de "hágalo-usted-mismo".
- Revise las especificaciones de la superficie antes de comprar una de este tipo. Pida al instalador/fabricante un reporte que muestre que el producto ha sido probado de acuerdo a la siguiente norma de seguridad: ASTM F1292 (Standard Specification for Impact Attenuation of Surfacing Materials within the Use Zone of Playground Equipment) – Especificación Estándar para la Atenuación de Impacto de Materiales de Superficie dentro de la Zona de Uso de Equipos de Juego Infantiles. Este reporte deberá mostrar la altura específica para la cual la superficie

es adecuada para proteger contra una lesión de gravedad en la cabeza. Esta altura deberá ser igual o mayor que la altura de caída – la distancia vertical entre una superficie de juego determinada (superficie elevada para pararse, sentarse o para trepar) y la superficie de protección por debajo – de su conjunto de juego.

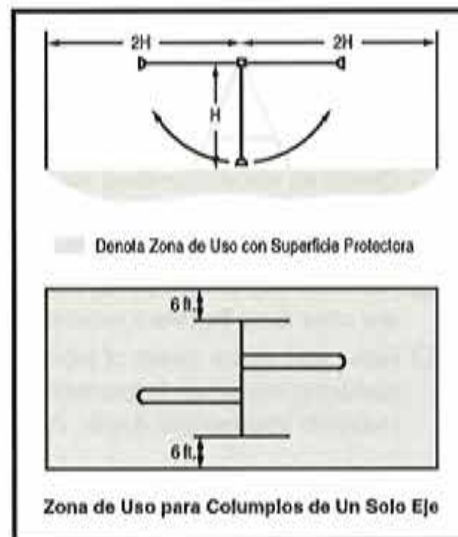
- Verifique el desgaste de la superficie protectora frecuentemente.

Colocación

Es esencial la colocación y el mantenimiento adecuado de la superficie protectora.

Asegúrese de:

- Extender la superficie por lo menos 6 pies desde el equipo en todas las direcciones.
- Para columpios de ida y vuelta, extienda la superficie protectora al frente y por detrás del columpio a una distancia igual a dos veces la altura de la barra superior de donde el columpio se suspende.



SEGURIDAD

INSTALACIÓN:

1. Siga las instrucciones que se proveen, no altere el diseño de ninguna manera.
2. Instale el equipo en suelo nivelado, a no menos de 6' (1.8 m) de cualquier estructura u obstrucción como cerca, cochera, casa, ramas de arbustos, líneas de tendadero o cables eléctricos. Si el área donde se instalará el equipo no está nivelada, entonces deberá nivelarla.
3. Los equipos deben ser anclados al suelo. Siga las instrucciones de anclaje suministradas con su equipo. Si las condiciones del subsuelo permiten que las estacas sean removidas fácilmente, como en el caso de suelo arenoso, entonces será necesario colocar cemento.
4. Apriete todos los tornillos firmemente al componente correcto y posteriormente corte todos los extremos expuestos de las roscas con una sega dejándolos a la misma altura que la tuerca y elimine el filo de los bordes con una lima de metal.

ADVERTENCIA: Los niños no deben usar el conjunto de juego hasta que esté instalado adecuadamente y la superficie de material amortiguador apropiada haya sido colocada.

OPERACIÓN: *El observar y seguir las declaraciones y advertencias reduce la posibilidad de lesiones de gravedad o mortales.*

1. Se recomienda la supervisión de un adulto en el sitio para niños de todas las edades.

2. Únicamente deberá permitirse un solo niño con un peso máximo de 105 libras (48 Kg.) en cada asiento o en cada actividad individual en este equipo a un mismo tiempo.

ADVERTENCIA: Usted debe enseñar a los niños lo siguiente:

- A. **A no** caminar cerca de, enfrente de, detrás de, o entre objetos en movimiento.
 - B. **A no** torcer las cadenas o las cuerdas o enredarlas sobre la viga superior ya que esto puede reducir la resistencia de las cadenas o las cuerdas.
 - C. **Evitar** columpiar asientos desocupados.
 - D. **A sentarse** en el centro de los columpios con todo su peso en los asientos.
 - E. **A no** usar el equipo de una manera diferente a la pretendida.
 - F. **A no** bajarse del equipo mientras éste permanezca en movimiento.
 - G. **A no** trepar cuando el equipo esté mojado.
 - H. **A no** sujetar artículos al equipo de juego que no sean específicamente diseñados para uso con el equipo como son, pero sin limitarse a, cuerdas para saltar, tendaderos, correas de mascotas, cables y cadenas ya que éstas pueden ocasionar peligro de estrangulación.
1. **A quitarse** el casco de bicicleta o de otros deportes antes de usar el equipo de juego.
 3. Verifique que las cuerdas de trepar colgantes estén aseguradas en ambos cabos y que éstas no puedan enredarse en sí mismas.
 4. Nunca extienda la longitud de las cadenas o cuerdas. Las cadenas o cuerdas

5. Vista a los niños adecuadamente y no les permita usar artículos inapropiados, como son, pero sin limitarse a, vestimentas holgadas, correas de ajuste para cuello y capucha, bufandas, artículos conectados con cordones, capas y ponchos. Estos artículos pueden ocasionar la muerte por estrangulación. Proporcione calzado ajustado y completamente cerrado. Ejemplos de calzado inadecuado son los zuecos, las chancas y las sandalias.
6. Verifique que todos los componentes de los columpios que están en suspensión, tengan un espacio de por lo menos 8 pulgadas (20 cm.) entre el punto más bajo del componente y la parte superior de la superficie de material amortiguador.

ADVERTENCIA: Los columpios con respaldo han sido diseñados para ser usados por niños de dos años de edad o mayores. Niños menores de dos años pueden quedar atrapados entre el asiento y el respaldo. **NUNCA** sienta a los niños dando la cara al respaldo o con las piernas entre el asiento y el respaldo porque el cuerpo del niño puede pasar por la abertura ocasionando que se atore la cabeza del niño.

DESECHO:

Cuando el conjunto de juego vaya a ser retirado de servicio, desármelo y deshágase de él de tal forma que no existan peligros irrazonables. Siga los requerimientos locales de desechos.

LISTA DE VERIFICACIÓN DE MANTENIMIENTO ANUAL

(Copie esta sección cuando sea necesario y mantenga su registro o visite: www.playstarinc.com/maintenance)

Al principio de la temporada de juego:

Fecha: _____

- Apriete todos los herrajes.
- Lubrique todas las partes metálicas móviles de acuerdo a las instrucciones del fabricante.
- Inspeccione todos los recubrimientos protectores en tornillos, tubos, orillas y esquinas. Reemplace éstos si están flojos, rotos o si hacen falta.
- Inspeccione todas las partes móviles incluyendo los asientos de columpios, cuerdas, cables y cadenas por desgaste, corrosión u otro tipo de deterioro. Reemplace si es necesario.
- Inspeccione las partes metálicas por corrosión. Si la encuentra, lije y repinte utilizando una pintura sin base-de-plomo que cumpla con la norma 16 CRF 1303.
- Inspeccione todos los elementos de madera por deterioro y astillas. Lije las astillas y reemplace los elementos de madera deteriorados.
- Reinstale todas las partes de plástico, como los asientos de columpios o cualquier otro artículo que haya sido removido por la temporada de frío.
- Rastrille e inspeccione la profundidad de la superficie de material protector de relleno suelto para prevenir que se comprima y para mantener la profundidad adecuada. Reemplace como sea necesario.

Dos veces por mes durante la temporada de juego:

Fecha: _____

- Apriete todos los herrajes.
- Inspeccione todos los recubrimientos protectores en tornillos, tubos, orillas y esquinas. Reemplace éstos si están flojos, rotos o si hacen falta.
- Rastrille e inspeccione la profundidad de la superficie de material protector de relleno suelto para prevenir que se comprima y para mantener la profundidad adecuada. Reemplace como sea necesario.

Una vez por mes durante la temporada de juego:

Fecha: _____

- Lubrique todas las partes metálicas móviles de acuerdo a las instrucciones del fabricante.
- Inspeccione todas las partes móviles incluyendo los asientos de columpios, cuerdas, cables y cadenas por desgaste, corrosión u otro tipo de deterioro. Reemplace si es necesario.

Al final de cada temporada de juego cuando la temperatura baje de 0° F (-18° C):

Fecha: _____

- Remueva los asientos de columpios de plástico y otros artículos de acuerdo a lo que especifica el fabricante y lívelos al interior o no los use.
- Rastrille e inspeccione la profundidad de la superficie de material protector de relleno suelto para prevenir que se comprima y para mantener la profundidad adecuada. Reemplace como sea necesario.

El propietario es responsable de mantener la legibilidad de las etiquetas de advertencia.

En caso de que alguna de estas condiciones exista, llame al 1-888-752-9782 y pida información para ordenar reemplazos.

Limpie los componentes de plástico con agua tibia y detergente suave como el jabón de platos.

SÉCURITÉ

- L'utilisation de ce produit est réservée exclusivement à un usage familial pour des enfants de 2 à 10 ans et d'un poids maximum de 47 kg (105 lb). Toute utilisation par des enfants plus âgés ou d'un poids supérieur ne respecte pas les recommandations des normes spécifiées par l' " American Society for Testing and Materials (ASTM) Home Playground Safety Standard ". Afin de se conformer aux standards de l'ASTM, PlayStar recommande de respecter ces normes.
- C'est faire mauvais usage de ce produit que de l'installer ou de l'utiliser dans des endroits publics tels que les écoles et les parcs.
- Suivre les instructions fournies et ne pas modifier les plans d'aucune façon.
- La construction nécessite la présence d'au moins deux adultes capables de soulever de lourdes charges.
- Lire attentivement toutes les instructions de sécurité avant de commencer.
- Les enfants doivent être tenus à l'écart du chantier de construction jusqu'à ce que ce produit soit correctement installé et prêt à être utilisé.
- Conserver ces instructions dans l'éventualité où le fabricant devrait être contacté.

La " Consumer Product Safety Commission " fournit au consommateur les informations suivantes concernant l'équipement de terrain de jeu résidentiel.

Choix d'un revêtement de protection

Une des choses les plus importantes à faire pour réduire les risques de blessures sérieuses à la tête est d'installer en dessous et autour de la structure de jeu un revêtement de protection pour amortir les chocs. Le revêtement devrait avoir une épaisseur appropriée à la hauteur de l'équipement en accord avec l'ASTM F1292. Il est possible de choisir différents types de surface, mais peu importe le produit choisi, il faut suivre ces directives :

NOTE : ne pas installer la structure de jeu sur du béton, de l'asphalte ou toute autre surface dure. Une chute sur une surface dure peut entraîner de sérieuses blessures. L'herbe et la terre ne sont pas considérées comme des revêtements de protection parce que l'usure et d'autres facteurs environnementaux peuvent réduire leur capacité d'absorber les chocs. Les tapis et les matelas minces ne sont généralement pas des revêtements appropriés. Il n'est pas nécessaire de prévoir un revêtement protecteur pour les équipements qui sont au niveau du sol comme les bacs à sable, les centres d'activités ou les maisonnettes.

Matériaux en vrac

Les structures de jeu PlayStar de huit pieds de hauteur ont besoin d'un revêtement de protection contre les chutes.

- Maintenir une couche d'épaisseur minimale de 9 pouces de matériaux en vrac comme

les pailles ou copeaux de bois, les fibres de bois et le paillis de caoutchouc déchiqueté/recyclé pour les équipements d'une hauteur de 8 pieds. NOTE : un remplissage initial de 12 pouces se compactera à environ 9 pouces d'épaisseur avec le temps. Le revêtement se comprimera, se déplacera, se tassera et devra être régulièrement remplacé pour maintenir une couche d'au moins 9 pouces d'épaisseur.

- Contenir le revêtement, soit en creusant une tranchée, ou en insérant une bordure à jardin autour du périmètre du jeu.
- Surveiller et maintenir l'épaisseur du revêtement de protection. Pour garder l'épaisseur exacte de matériaux, marquer le niveau sur les poteaux de support de l'équipement. Il sera plus facile ainsi de voir s'il est nécessaire de remplir ou de répartir la couche de surface.
- **Ne pas** installer de matériaux en vrac sur des surfaces dures comme le béton ou l'asphalte.

Revêtement synthétique coulé sur place ou tuiles de caoutchouc pré-usinées

Vous pouvez préférer utiliser autre chose que les matériaux en vrac comme des tuiles de caoutchouc ou des revêtements coulés sur place.

- Ces surfaces doivent généralement être installées par des professionnels.
- Vérifier les spécifications de ces surfaces avant d'en faire l'achat. Demander au fabricant ou installateur un rapport démontrant que le produit a été testé et réponds aux standards de sécurité ASTM F1292. Ce rapport devra indiquer la hauteur pour laquelle la surface assure une protection contre les blessures sérieuses à la tête. Cette hauteur devrait

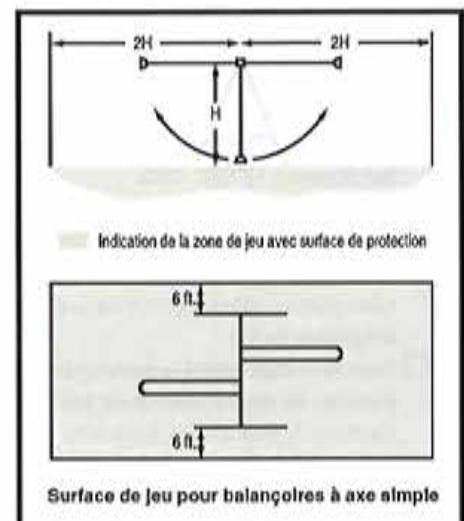
être égale ou supérieure à la distance verticale entre la structure de jeu et le revêtement de protection sous l'équipement.

- Vérifier fréquemment que la surface de protection n'est pas endommagée.

Emplacement

L'emplacement approprié et l'entretien de la surface de protection sont essentiels.

- S'assurer que :
- Le revêtement de protection dépasse l'aire de jeu d'au moins 6 pieds dans toutes les directions.
 - Pour les balançoires face à face, prolonger le revêtement de protection devant et derrière la balançoire d'une distance égale à deux fois la hauteur de la barre verticale à laquelle la balançoire est suspendue.



SÉCURITÉ

INSTALLATION:

1. Suivre les instructions fournies, ne pas modifier le plan d'aucune façon.
2. Placer la structure de jeu sur un sol nivelé, à un minimum de 6 pi. (1,8 m) de toute autre structure ou obstacle tel que clôture, garage, maison, corde à linge, branches d'arbres ou fils électriques. L'endroit où la structure de jeu sera installée doit être mis au niveau.
3. La structure de jeu doit être ancrée au sol. Suivre les instructions d'ancrage fournies avec la trousse de montage. Si les ancrages peuvent être facilement retirés du sol, comme dans un sol sablonneux par exemple, ceux-ci devront être cimentés.
4. Resserrer tous les boulons solidement et couper au niveau de l'écrou avec une scie à métaux les bouts filetés qui dépassent de l'écrou. Limer les bords tranchants avec une lime à métal.

ATTENTION: Les enfants ne doivent pas utiliser la structure de jeux tant qu'un revêtement de protection n'est pas correctement installé.

UTILISATION: suivre ces explications et avertissements afin de réduire les risques de blessures sérieuses ou fatales.

1. La supervision sur place par un adulte est recommandée pour les enfants de tout âge.
2. Les sièges ou jeux pour une personne

ne doivent pas être utilisés par plus d'un enfant à la fois. Le poids maximum permis pour chaque enfant sur la structure est de **105 livres**.

ATTENTION: Vous devez enseigner aux enfants les règles de sécurité suivantes :

- A. **Ne pas** marcher près, devant, derrière ou entre les parties mobiles de la structure.
 - B. **Ne pas** enrouler ou nouer les chaînes ou cordes des balançoires au-dessus du support supérieur de la structure car ceci peut diminuer leur solidité.
 - C. **Éviter** de balancer les sièges vides.
 - D. **S'asseoir** au centre de la balançoire en mettant tout le poids sur le siège.
 - E. **Ne pas** utiliser l'équipement autrement que prévu.
 - F. **Ne pas** quitter l'équipement quand il est en mouvement.
 - G. **Ne pas** grimper quand l'équipement est mouillé.
 - H. **Ne pas** attacher à la structure de jeu des objets qui ne sont pas prévus pour cet usage comme, par exemple, une corde à danser, une corde à linge, une laisse pour animal de compagnie, un câble ou une chaîne car ceci pourrait présenter un risque d'étranglement.
1. **Enlever** les casques de vélo ou autres casques de sport avant de jouer sur la structure de jeu car le casque pourrait rester coincé dans un espace restreint et présenter un risque d'étranglement.
 3. S'assurer que les cordes à grimper

suspendues sont fixées aux deux extrémités et qu'elles ne peuvent se nouer d'elles-mêmes. (Une corde qui n'est pas suffisamment tendue peut présenter un risque d'étranglement.)

4. Ne rallongez jamais les chaînes ou les cordes. Les chaînes et les cordes fournies sont à la longueur maximale appropriée pour les balançoires.
5. Les enfants devraient être vêtus de façon appropriée et chaussés de souliers qui conviennent à l'utilisation de la structure de jeu. Éviter les ponchos, foulards et tout autre vêtement ample qui pourraient être potentiellement dangereux.
6. S'assurer que toutes les parties qui composent les balançoires ont un espace sécuritaire d'au moins 20 cm entre leur point le plus bas et la surface du revêtement de protection.

Attention: Les balançoires comprenant un dossier sont conçues pour être utilisées par des enfants de deux ans et plus. Les enfants de moins de deux ans risquent de rester coincés entre le siège et le dossier. **NE JAMAIS** asseoir les enfants en sens inverse ou les jambes entre le siège et le dossier car le corps de l'enfant peut passer à travers l'ouverture et la tête peut rester coincée.

Destruction:

Désassembler et disposer de la structure de jeu qui devient hors d'usage de façon sécuritaire. Suivre les directives de votre service local de déchets.

LISTE DE VÉRIFICATION D'ENTRETIEN ANNUEL

(Copiez cette section au besoin et conservez-la pour vos dossiers ou visitez www.playstarinc.com/maintenance)



Au début de la saison de jeu :

Date: _____

- Resserrer toutes les vis et boulons.
- Lubrifier toutes les parties mobiles métalliques selon les instructions du fabricant.
- Vérifier tous les revêtements protecteurs sur les boulons, tuyaux, bords et coins. Les remplacer s'ils sont lâches, fendus ou manquants.
- Vérifier que toutes les parties mobiles incluant les sièges de balançoires, les cordes, les câbles et chaînes ne sont pas usés, rouillés ou détériorés et les remplacer si nécessaire.
- Vérifier que les parties métalliques ne sont pas rouillées. Si nécessaire, les sabler et les repeindre en utilisant une peinture sans plomb conforme aux normes 16 CRF 1303.
- Vérifier que tous les éléments en bois ne comportent pas d'éclats ou ne sont pas détériorés. Sabler ou remplacer au besoin.
- Remplacer tous les éléments de plastique tels que les sièges des balançoires ou toute autre item qui ont été retirés pour la saison froide.
- Ratisser le revêtement de protection fait de matériaux en vrac et vérifier son épaisseur pour prévenir le compactage et maintenir un volume approprié. Le remplacer au besoin.

Deux fois par mois pendant la saison de jeu : Date: _____

- Resserrer toutes les vis et boulons.
- Vérifier tous les revêtements protecteurs sur les boulons, tuyaux, bords et coins. Les remplacer s'ils sont lâches, fendus ou manquants.
- Ratisser le revêtement de protection fait de matériaux en vrac et vérifier son épaisseur pour prévenir le compactage et maintenir un volume approprié. Le remplacer au besoin.

Une fois par mois pendant la saison de jeu : Date: _____

- Lubrifier toutes les parties mobiles métalliques selon les instructions du fabricant.
- Vérifier que toutes les parties mobiles incluant les sièges de balançoires, les cordes, les câbles et chaînes ne sont pas usés, rouillés ou détériorés et les remplacer si nécessaire.

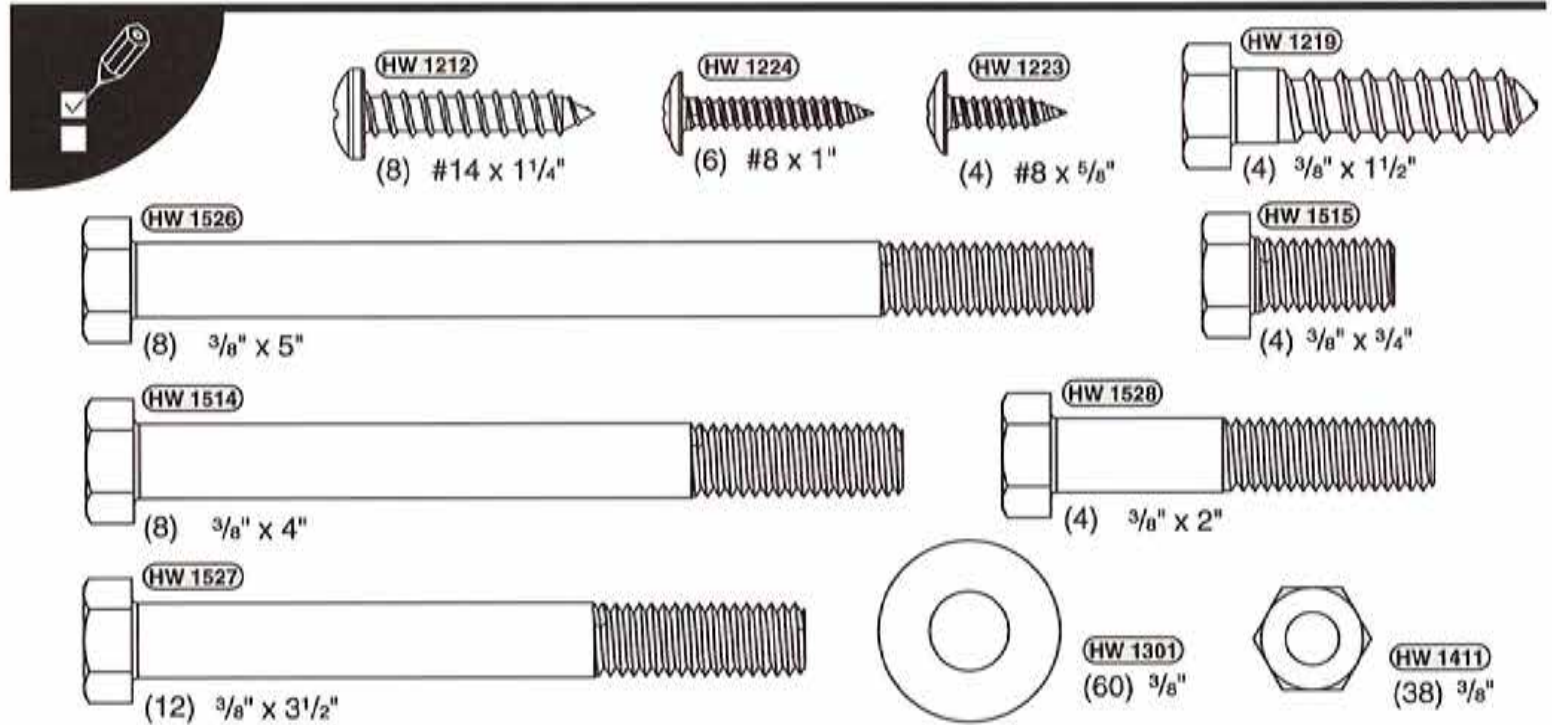
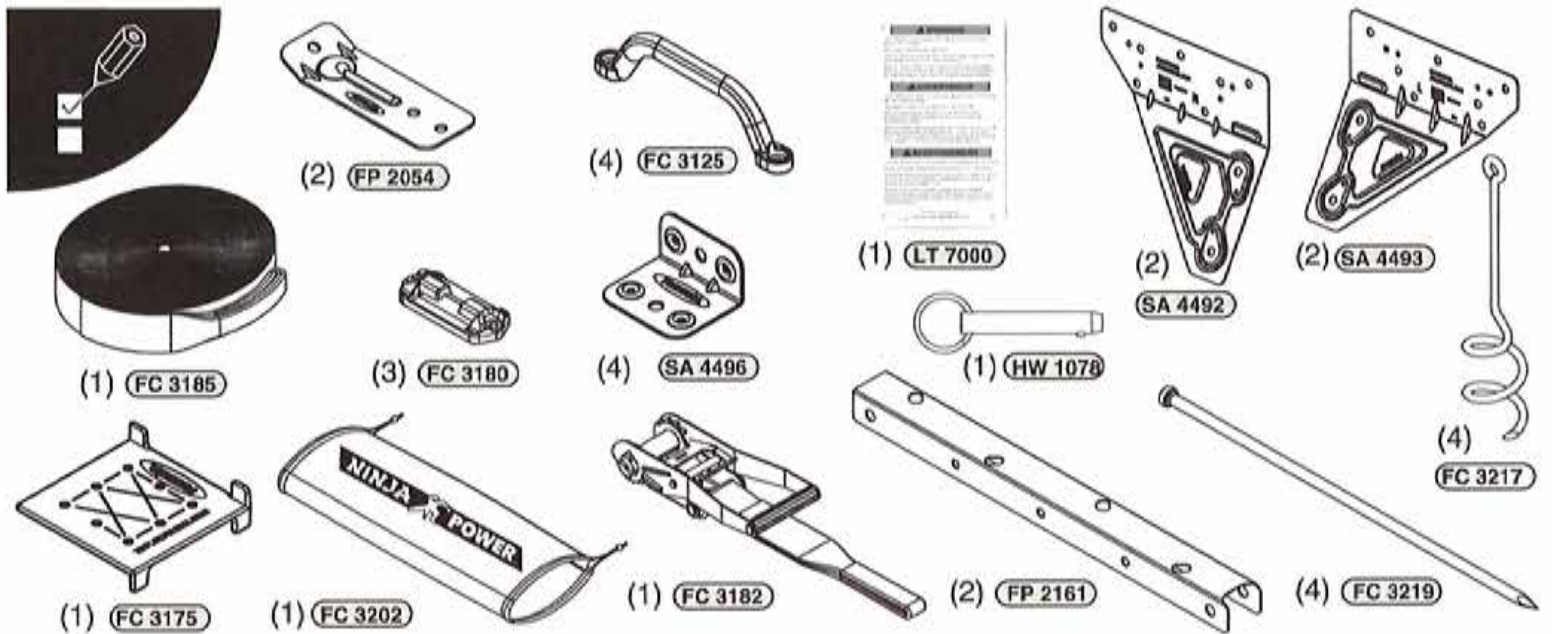
À la fin de chaque saison de jeu ou lorsque la température est inférieure à - 17 C° Date: _____

- Retirer et remettre les sièges de balançoire en plastique et les autres éléments tel que recommandé par le fabricant.
- Ratisser le revêtement de protection fait de matériaux en vrac et vérifier son épaisseur pour prévenir le compactage et maintenir un volume approprié. Le remplacer au besoin.

Le propriétaire doit s'assurer que toutes les étiquettes d'avertissement restent lisibles.

En présence d'une de ces conditions, appelez au 1-888-752-9782 pour des renseignements sur les commandes.

Nettoyer les composantes de plastique à l'eau chaude et avec un savon doux tel que le détergent à vaisselle.



Lumber Notes • Notas acerca de la madera • Notes sur le bois

- Assembly is easier if boards are stacked by size before beginning.
- If 1" thick boards are not pre-drilled it is easier to complete using drill marking template before beginning the assembly process.
- 2" thick boards will be drilled during assembly process using drill marking template.
- Always use any pre-drilled boards as the drill template to drill 1" into second board before securing with hardware or screws.
- Lumber is a natural product. Imperfections are normal. Minor bowing can be straightened and imperfection hidden during assembly.

- El montaje es más fácil si las tablas son apiladas por tamaño antes de comenzar.
- Si las tablas de 1" de espesor no han sido previamente perforadas, es más fácil completar el proceso de montaje perforando antes de comenzar, utilizando la plantilla de marcado.
- Las tablas de 2" de espesor se perforarán durante el proceso de montaje utilizando la plantilla de marcado.
- Siempre use tablas previamente perforadas como plantilla para perforar 1" en la segunda tabla antes de asegurarla con herrajes o tornillos.
- La madera es un producto natural. Las imperfecciones son normales. Arqueos menores se pueden enderezar y las imperfecciones se pueden ocultar durante el montaje.

- L'assemblage est plus facile si les planches sont disposées par taille avant de commencer.
- Si les planches de 1 po d'épaisseur ne sont pas pré-perçées, il est plus facile d'utiliser un gabarit de perçage avant de commencer l'assemblage.
- Les planches de 2 po d'épaisseur seront percées pendant l'assemblage à l'aide d'un gabarit de perçage.
- Utilisez toujours les planches pré-perçées comme gabarit de perçage pour percer 1po dans la deuxième planche avant de la fixer avec la quincaillerie ou les vis.
- Le bois est un produit naturel. Les imperfections sont normales. Les courbures mineures peuvent être redressées et les imperfections dissimulées pendant l'assemblage.

PS 5006



TOWER • TORRE • TOUR



(1) PS 5006

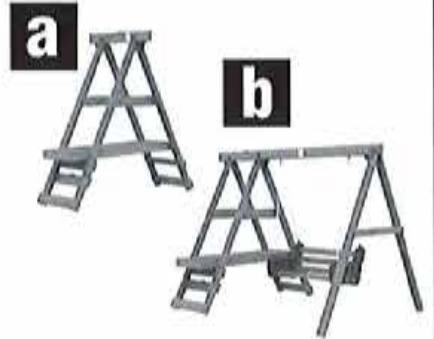
Purchased Separately
Compre por separado
Vendu séparément



If Building to use with PS 5006:
Build (a) Platform for Silver Design Options or (b)
Platform with Swing Beam for Gold Design Option.

Si va a construir para usar con PS 5006:
Construya la Plataforma (a) para la opción de diseño
Silver o la Plataforma con columpios (b) para la
opción de diseño Gold.

Construisez (a) une plate-forme pour les options de
la version Silver ou (b) une plate-forme avec poutre
transversale pour les options de la version Gold.



PLATFORM • PLATAFORMA • PLATEFORME



Bronze & Silver Design Only • Diseños Bronze y Silver únicamente • Option Bronze et Argent uniquement

Deck Screws • tornillos para plataforma • les vis

(Purchased Separately • Compre por separado • Vendu séparément)



(222) #8 x 2 1/2"



(26) #8 x 1 1/4"



Cutting Guide - All Lumber • Guía de corte - Toda la madera • Guide de coupe - Tout le bois

(Purchased Separately • Compre por separado • Vendu séparément)

(4)	2" x 4" x 10'
-----	---------------

(2)	96"	22 1/2"
-----	-----	---------

(1)	76"	28 1/2"
-----	-----	---------

(1)	76"	21 1/2"	21 1/2"
-----	-----	---------	---------

(7)	2" x 4" x 8'
-----	--------------

(6)	96"
-----	-----

(1)	76"
-----	-----

(1)	2" x 6" x 10'
-----	---------------

(1)	28 1/2"	28 1/2"	28 1/2"	28 1/2"
-----	---------	---------	---------	---------

(1) 2" x 6" x 8'



(5) 5 1/4" x 6" x 8'



When building 2 Platforms, cut these pieces from drop out of first unit.

Quando construya 2 plataformas, corte estas piezas del sobrante la primera unidad.

Lorsque vous construisez 2 plateformes, découpez ces pièces dans la retaille de la première unité.

PLATFORM W/ SWING BEAM • PLATAFORMA CON COLUMPIOS • PLATE-FORME AVEC POUTRE POUR BALANÇOIRES



Gold Design Only • Diseño Gold únicamente • Option Or uniquement

Deck Screws • tornillos para plataforma • les vis

(Purchased Separately • Compre por separado • Vendu séparément)



(268) #8 x 2 1/2"



(36) #8 x 1 1/4"

b



Cutting Guide - All Lumber • Guía de corte - Toda la madera • Guide de coupe - Tout le bois

(Purchased Separately • Compre por separado • Vendu séparément)

(5) 2" x 4" x 10'



(10) 2" x 4" x 8'

(10)

96"

(3) 2" x 6" x 10'

(2)

120"

(1)

28 1/2"	28 1/2"	28 1/2"	28 1/2"	
---------	---------	---------	---------	--

(5) 5/4" x 6" x 8'

(3)

21 1/2"	21 1/2"	21 1/2"	21 1/2"	9 1/2"
---------	---------	---------	---------	--------

(1)

36"	36"	21 1/2"
-----	-----	---------

(1)

21 1/2"	9 1/2"	
---------	--------	--

PS 5006 **GOLD** TOWER • TORRE • TOUR



(1) PS 5006

Purchased Separately
Compre por separado
Vendu séparément



Please follow additional lumber cutting guide provided with the installation instructions for PS 7960. (Purchased Separately)

Para la madera adicional, siga la guía de corte provista con las instrucciones de instalación de PS 7960. (Compre por separado)

Veuillez suivre le guide de coupe de bois supplémentaire fourni avec les instructions d'installation du PS 7960. (Vendu séparément)

b



(1) PS 7960

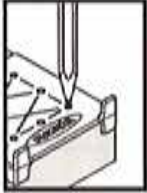
(3) 2" x 4" x 8'

(3)

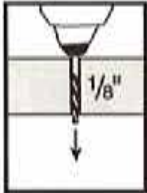
48"	48"
-----	-----



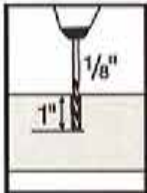
Place tower or component in desired location.
 Coloque la torre o el componente en la ubicación deseada.
 Placez la tour ou la pièce à l'endroit souhaité.



Mark board with template using pattern shown on this step. **Note: DO NOT drill through template.**
 Marque la tabla con la plantilla utilizando el patrón que se muestra en este paso. **Nota: NO perfora a través de la plantilla.**
 Marquez la planche à l'aide du gabarit en suivant le modèle indiqué dans cette étape. **Remarque: NE PAS percer au travers du gabarit.**



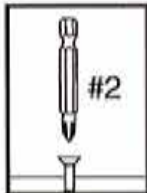
Drill through board at correct location with bit size shown.
 Perfore la tabla en la ubicación correcta con el tamaño de la broca que se muestra.
 Percez le panneau au bon endroit avec la taille de mèche indiquée.



Drill down into board with the depth and bit size shown. **Note: You may use any bracket as a drill template.**
 Perfore la tabla a la profundidad y con el tamaño de la broca que se muestran. **Nota: Puede utilizar cualquier soporte como plantilla de perforación.**
 Percez dans le panneau à la profondeur et avec la taille de mèche indiquées. **Remarque : vous pouvez utiliser n'importe quel support comme gabarit de perçage.**



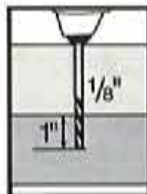
Mark board with measurement shown for location on this step.
 Marque la tabla a la medida mostrada en este paso, para ubicar.
 Marquez la planche avec la mesure indiquée pour l'emplacement sur cette étape.



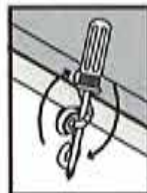
Secure screw with bit size shown. **Note: Screw head should be flush or slightly below the surface.**
 Atornille con el tamaño de destornillador mostrado. **Nota: La cabeza del tornillo debe estar a ras o ligeramente por debajo de la superficie.**
 Fixez la vis avec la taille de mèche indiquée. **Remarque : la tête de la vis doit être à fleur ou légèrement en dessous de la surface.**



Secure hardware with socket/wrench size shown.
 Apriete los herrajes con el tamaño de dado o llave mostrado.
 Fixez la quincaillerie avec la taille de douille/clé indiquée.





Pre-drill into second board with correct depth and bit size shown. **Note: Use pre-drilled board as template.**
 Perfore la segunda tabla a la profundidad y con el tamaño de la broca que se muestran. **Nota: Utilice la tabla previamente perforada como plantilla de perforación.**
 Pré-percez la deuxième planche à la profondeur appropriée et avec la taille de mèche indiquée. **Remarque : utilisez la planche pré-percée comme modèle.**





Screw hardware into board or ground using shaft of screwdriver for better leverage.
 Atornille los herrajes en la tabla o en el suelo utilizando el eje del destornillador para un mejor apalancamiento.
 Vissez la quincaillerie dans le panneau ou le sol en utilisant le manche du tournevis pour un meilleur effet de levier.


Helpful Hints • Consejos útiles • Conseils pratiques


 Make sure boards remain square. **Note: Assembly process should take place on flat surface.**
 Asegúrese de que las tablas permanezcan a escuadra. **Nota: El proceso de montaje debe llevarse a cabo en una superficie plana.**
 Veillez à ce que les planches restent à l'équerre. **Remarque : L'assemblage doit se faire sur une surface plane.**


 This helps with assembly process.
 Esto ayuda con el proceso de montaje.
 Cela facilite le travail d'assemblage.


 Do not _____.
 No _____.
 Ne pas _____.

 Be sure boards are flush.
 Asegúrese de que las tablas estén a ras.
 Assurez-vous que les planches sont alignées.

 Be sure boards/brackets are tight against each other.
 Asegúrese de que las tablas / soportes estén apretados entre sí.
 Assurez-vous que les planches/supports sont bien serrés les uns contre les autres.

 Be sure boards/components are spaced the distance listed.
 Asegúrese de que las tablas / componentes estén espaciados a la distancia indicada.
 Assurez-vous que les planches/pièces sont espacées selon la distance indiquée.

 Be sure to equally space.
 Asegúrese de espaciar por igual.
 Veillez à respecter un espacement égal.

 Be sure boards rest on the ground.
 Asegúrese de que las tablas descansen en el suelo.
 Assurez-vous que les planches reposent sur le sol.

Playstar Logo showing:
 Use tabs to square on corner of board.

Logotipo de Playstar visible:
 Use las pestañas para escuadrar en la esquina de la tabla.

Affichage du logo Playstar : Utilisez les onglets pour ajuster sur les coins de la planche.

Arrow showing: Use tabs to slide along edge of board to drill location.

Flacha visible: Use las pestañas para deslizar a lo largo del borde de la tabla para perforar donde se indica.

Illustration des flèches :
 Utilisez les onglets pour glisser le gabarit le long de la planche jusqu'à l'emplacement du perçage.

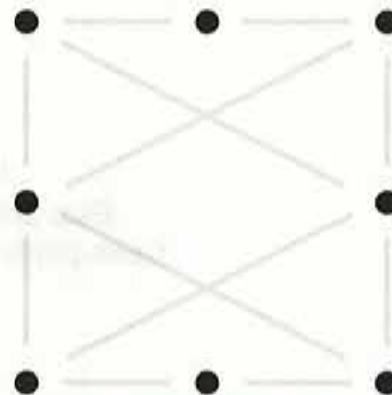
There is a rigid version of this template in hardware bag. Use **only** to mark boards. **Do not** drill through template.

Hay una versión rígida de esta plantilla en la bolsa de herrajes. **Úsela solamente** para marcar las tablas. **No perfore** a través de la plantilla.

Il existe une version rigide de ce gabarit dans le sac de ferrures. **Utilisez-le uniquement** pour marquer les planches. **Ne pas percer** au travers du gabarit.

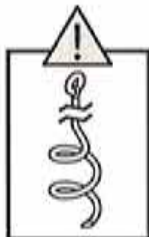
GABARIT POUR LE PERÇAGE DES TROUS

TEMPLATE FOR DRILL HOLES



PLANTILLA PARA PERFORAR

PLAYSTAR



CAUTION: Failure to anchor properly could cause serious injury. Anchors must be placed below the level of the shock-absorbing surfacing material to prevent tripping or injury resulting from a fall. Refer to the Safety Guidelines at the beginning of this plan.

Note: If soil conditions permit anchors to be pulled out easily, such as in sandy soil conditions, cementing is required. If your ground is too hard to screw in the anchors you can remove the earth with a shovel. Install the anchors and compact the earth as you replace it.

PRECAUCIÓN: Dejar de anclar correctamente puede ocasionar lesiones de gravedad. Las anclas deben colocarse por debajo del nivel de la superficie del material amortiguador para evitar tropiezos o lesiones a consecuencia de una caída. Consulte las guías de seguridad al principio de este plan. **Nota: Si las condiciones del suelo permiten que los anclajes se extraigan fácilmente, como en el caso de suelo arenoso, entonces se requerirá de cementación. Si su suelo es demasiado duro para atornillar los anclajes, deberá quitar la tierra con una pala. Instale las anclas y compacte la tierra a medida que la coloca de nuevo.**

ATTENTION : Un ancrage inadéquat peut entraîner des blessures graves. Les ancrages doivent être placés sous le niveau du matériau de revêtement absorbant les chocs afin d'éviter de trébucher ou de se blesser en cas de chute. Consultez les directives de sécurité au début de ce plan. **Remarque : Si les conditions du sol permettent d'arracher facilement les ancrages, comme dans le cas d'un sol sablonneux, il est nécessaire de les cimenter. Si votre sol est trop dur pour visser les ancrages, vous pouvez enlever la terre avec une pelle. Installez les ancrages et compactez la terre au fur et à mesure que vous la remettez en place.**



CAUTION: Use two people to rotate, lift or support structure at this step to avoid injury to yourself or bending of brackets.

PRECAUCIÓN: Se requiere de dos personas para voltear, levantar o sostener la estructura en este paso para evitar lesiones o deformación de los soportes.

ATTENTION : Deux personnes sont nécessaires pour faire pivoter, soulever ou soutenir la structure à cette étape afin d'éviter de se blesser ou de plier les supports.

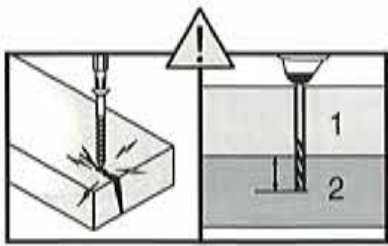


CAUTION: Use wrench to tighten Quick-Link Connectors. Failure to tighten Quick-Links securely could result in injury.

PRECAUCIÓN: Utilice una llave inglesa para apretar los eslabones de conexión rápida. Dejar de apretar los eslabones de conexión rápida de forma segura, puede provocar lesiones.

ATTENTION : Utilisez une clé pour serrer les connecteurs Quick-Link. Ne pas serrer fermement les Quick-Links peut entraîner des blessures.

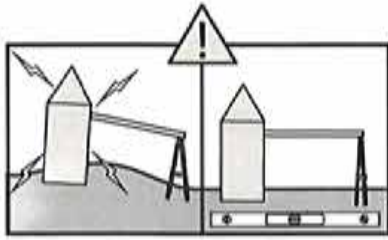
This area left blank intentionally.
Esta área se dejó en blanco intencionalmente.
Cette partie a été laissée en blanc intentionnellement.



CAUTION: These boards should be pre-drilled to avoid cracking. **Note: Pre-drill into second board using first board as a template before attaching.**

PRECAUCIÓN: Estas tablas deberán perforarse previamente para evitar grietas. **Nota: Perfore la segunda tabla usando la primera como plantilla antes de unir las.**

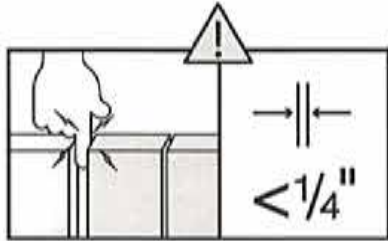
ATTENTION : Ces planches doivent être pré-perçées pour éviter les fissures. **Remarque : Pré-percez la deuxième planche en utilisant la première planche comme gabarit avant de la fixer.**



CAUTION: Ground must be level. Installation on a hill or incline will create unsafe conditions.

PRECAUCIÓN: El suelo debe estar nivelado. La instalación en una colina o declive creará condiciones inseguras.

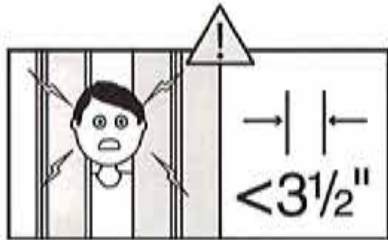
ATTENTION : Le sol doit être de niveau. L'installation sur une colline ou une inclinaison pourrait être une source de danger.



CAUTION: Spacing between boards must be less than 1/4" or a finger entrapment could exist.

PRECAUCIÓN: El espaciado entre las tablas debe ser inferior a 1/4" o los dedos podrán quedar atrapados.

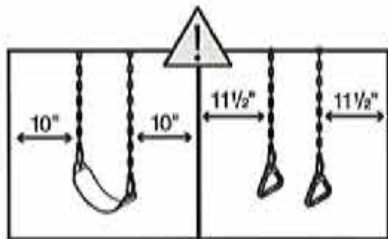
ATTENTION : L'espacement entre les planches doit être inférieur à 1/4 po pour éviter tout risque de coincement des doigts.



CAUTION: Spacing between boards must be less than 3 1/2" (or greater than 9") or a head/neck entrapment could exist.

PRECAUCIÓN: El espaciado entre las tablas debe ser inferior a 3 1/2" (o mayor de 9") o la cabeza / cuello podrán quedar atrapados.

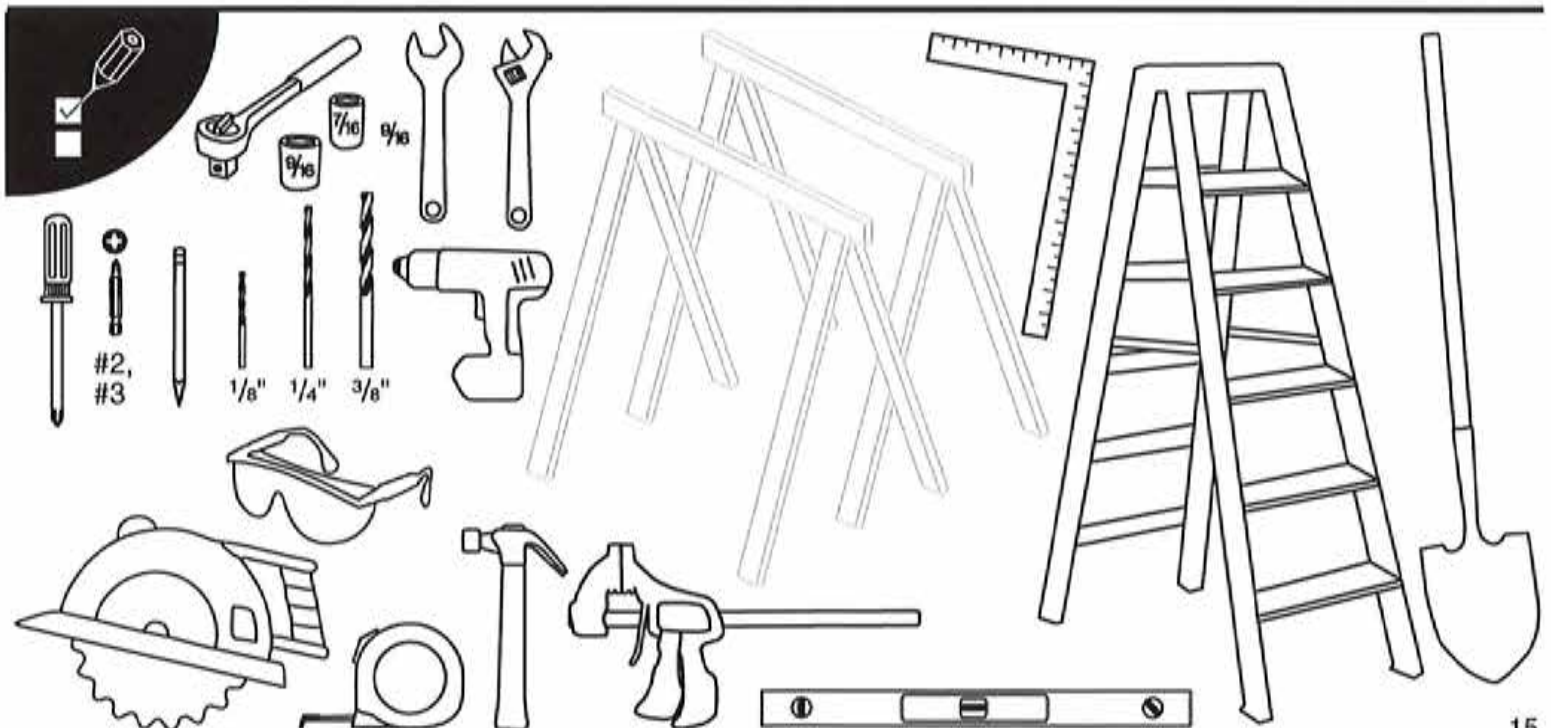
ATTENTION : L'espacement entre les planches doit être inférieur à 3 1/2 po (ou supérieur à 9 po) pour éviter tout risque de coincement de la tête ou du cou.



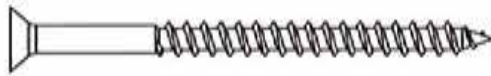
CAUTION: Minimum spacing is required from the closest point of all other rides or stationary objects.

PRECAUCIÓN: Se requiere un espaciado mínimo desde el punto más cercano entre todos objetos colgantes y estacionarios.

ATTENTION : Un espacement minimum est requis par rapport au point le plus proche de tous les autres manèges ou objets fixes.

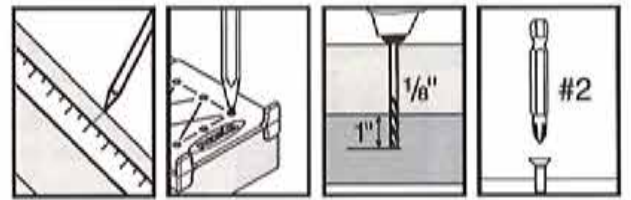


1



#8 x 2 1/2"

a (72) **b** (108)



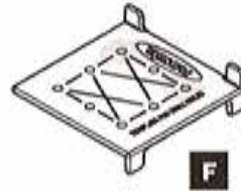
a (8) **b** (12)



a 4x



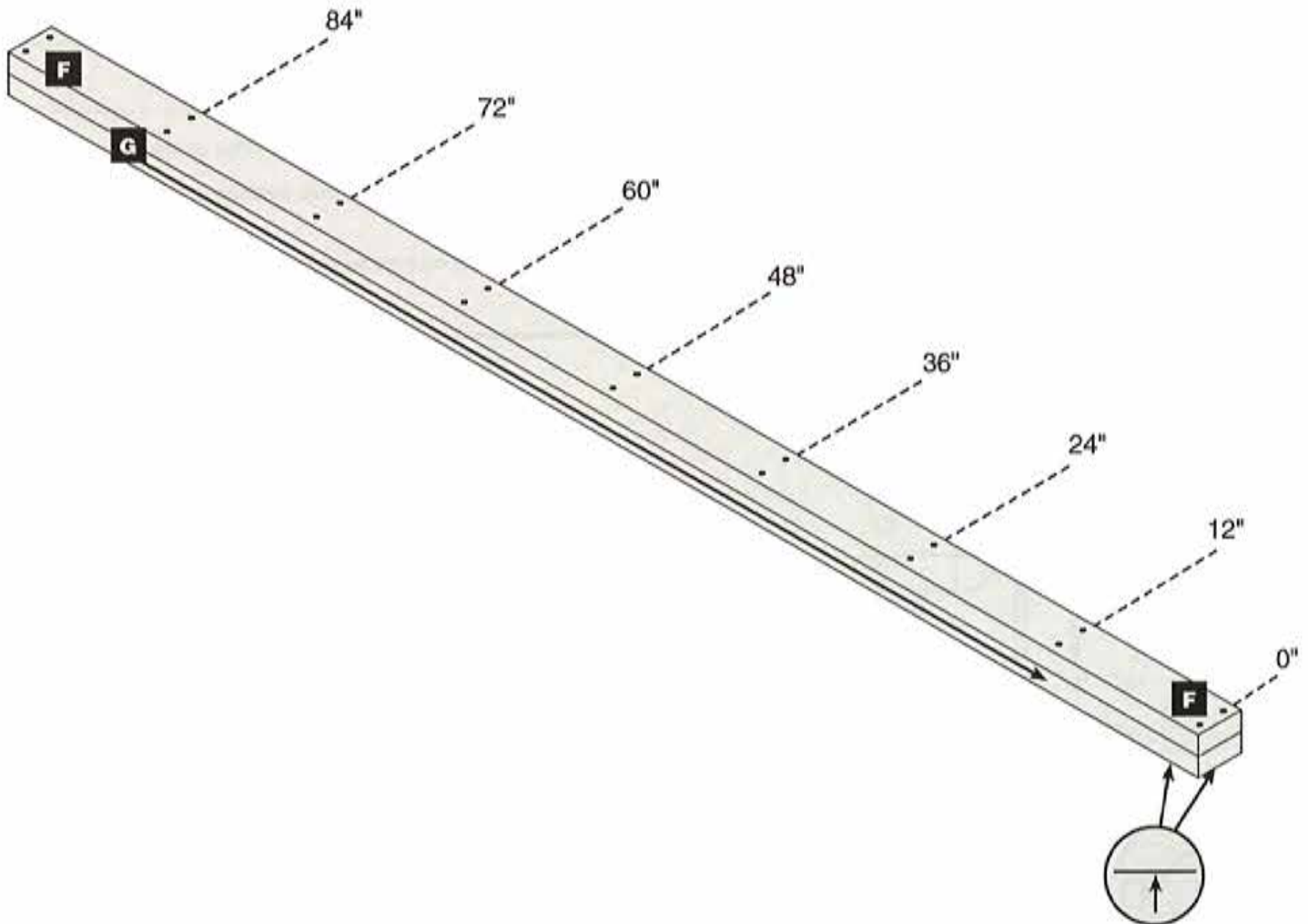
b 6x



F



G



2



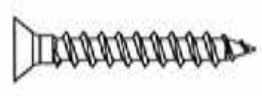
SA 4493

a (2) **b** (3)



SA 4492

a (2) **b** (3)



HW 1213

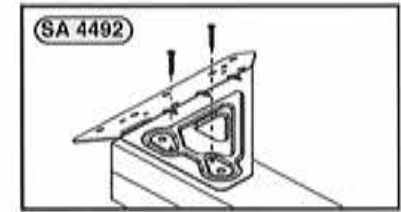
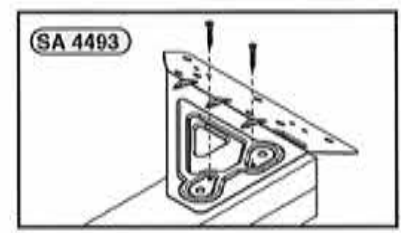
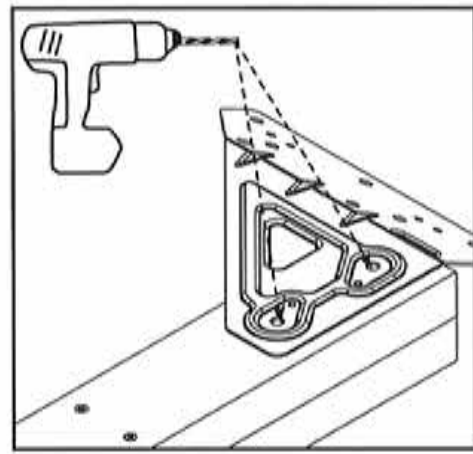
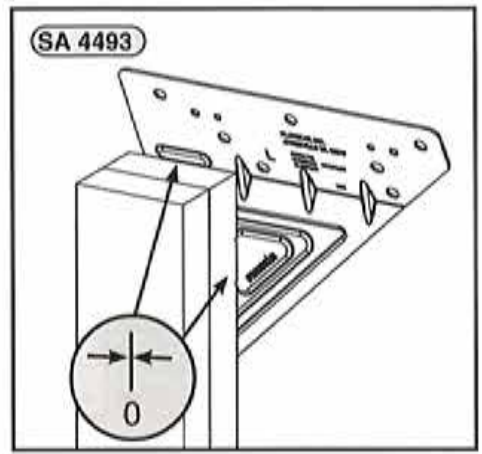
a (8) **b** (12)



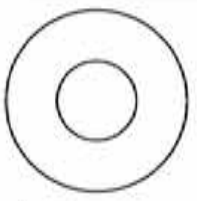
Some of the items and hardware used in these steps are included with PS 7664. (Purchase separately)

Algunos de los componentes y herrajes listados en estos pasos se incluyen en PS 7664. (Compre por Separado)

Certains des articles et du matériel utilisés dans ces étapes sont inclus dans le PS 7664. (vendu séparément)



3



SA 1301

a (8) **b** (12)



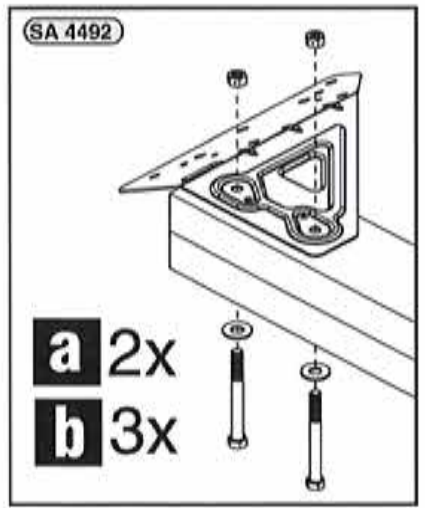
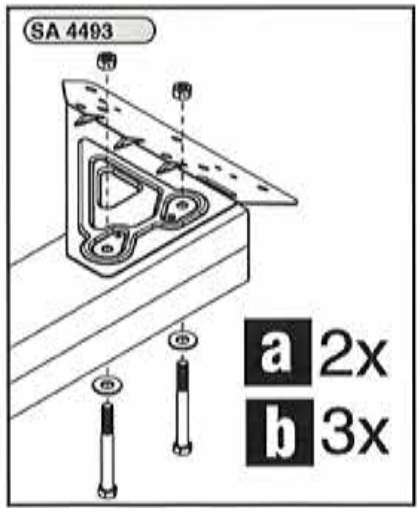
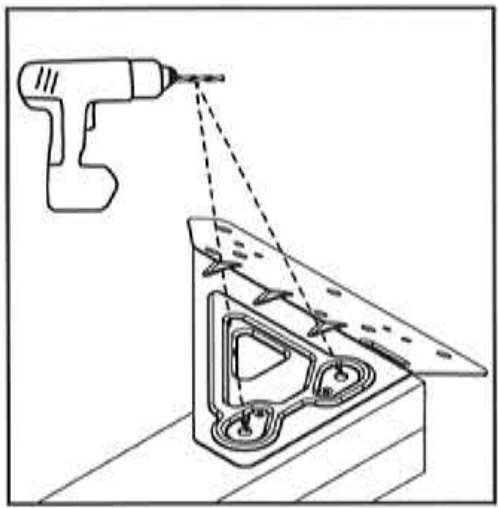
SA 1411

a (8) **b** (12)

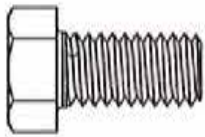


HW 1527 3/8" X 3 1/2

a (8) **b** (12)



4



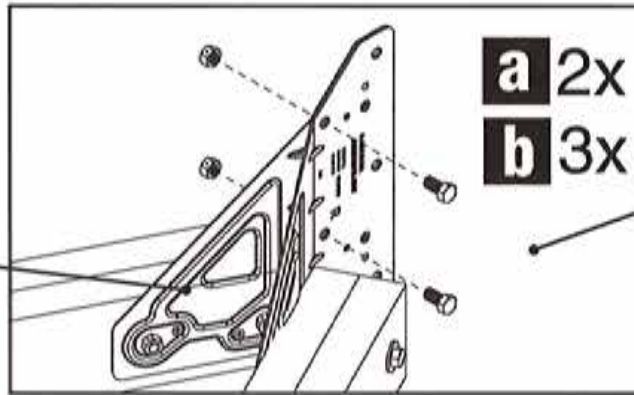
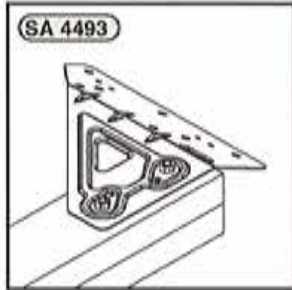
SA 1515

a (4) **b** (6)

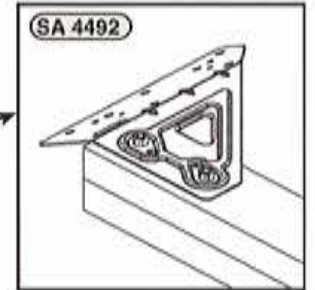


SA 1411

a (4) **b** (6)



a 2x
b 3x



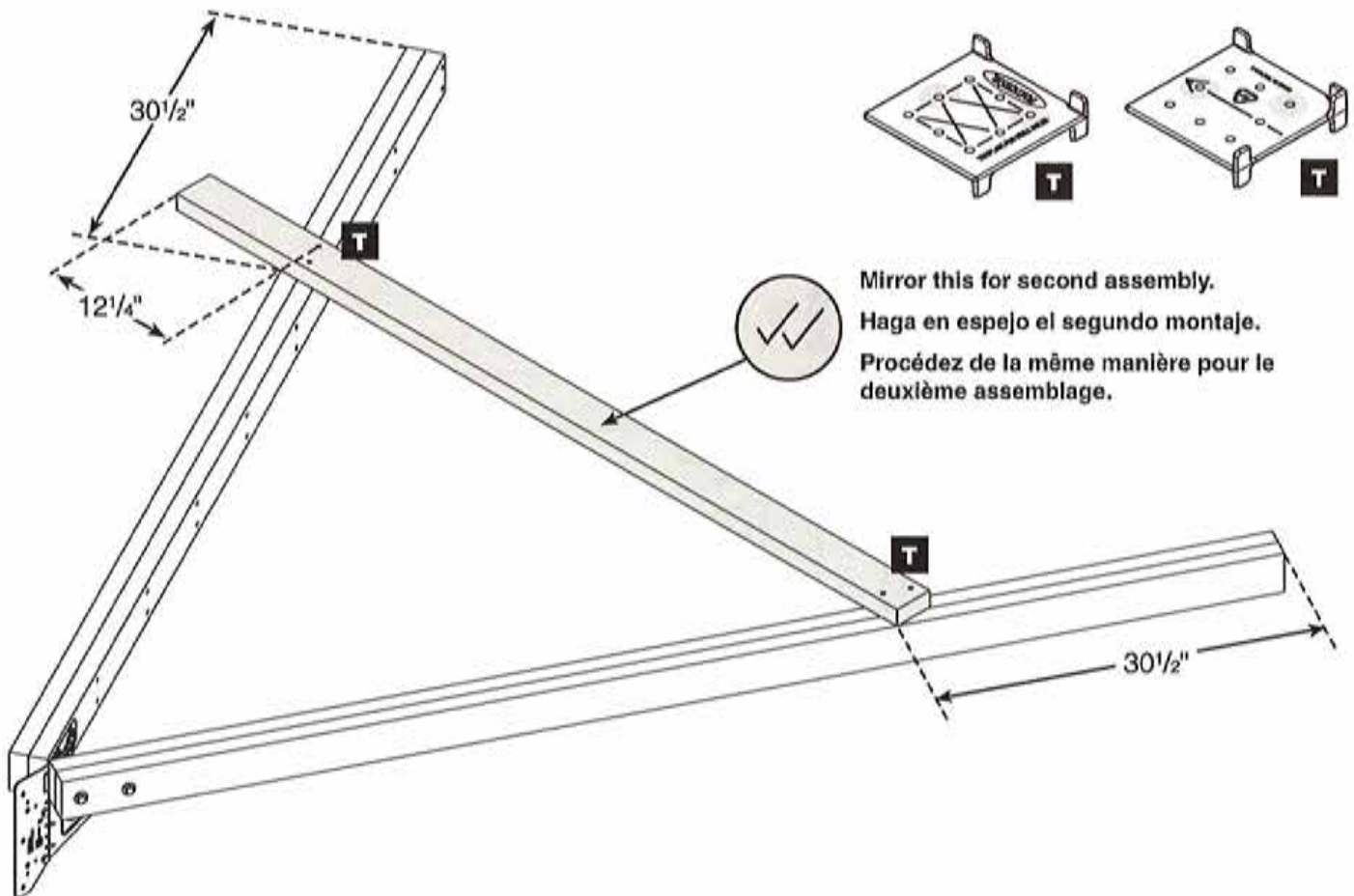
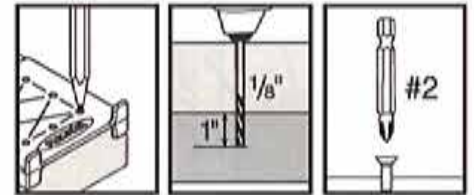
5



(8) HW 1204 #8 x 2 1/2"



(2) 2" x 4" x 76"



Mirror this for second assembly.
Haga en espejo el segundo montaje.
Procédez de la même manière pour le deuxième assemblage.



b PLATFORM W/ SWING BEAM •
PLATAFORMA CON COLUMPIOS • PLATE-FORME AVEC POUTRE POUR BALANÇOIRES



Gold Design Only • Diseño Gold únicamente • Option Or uniquement

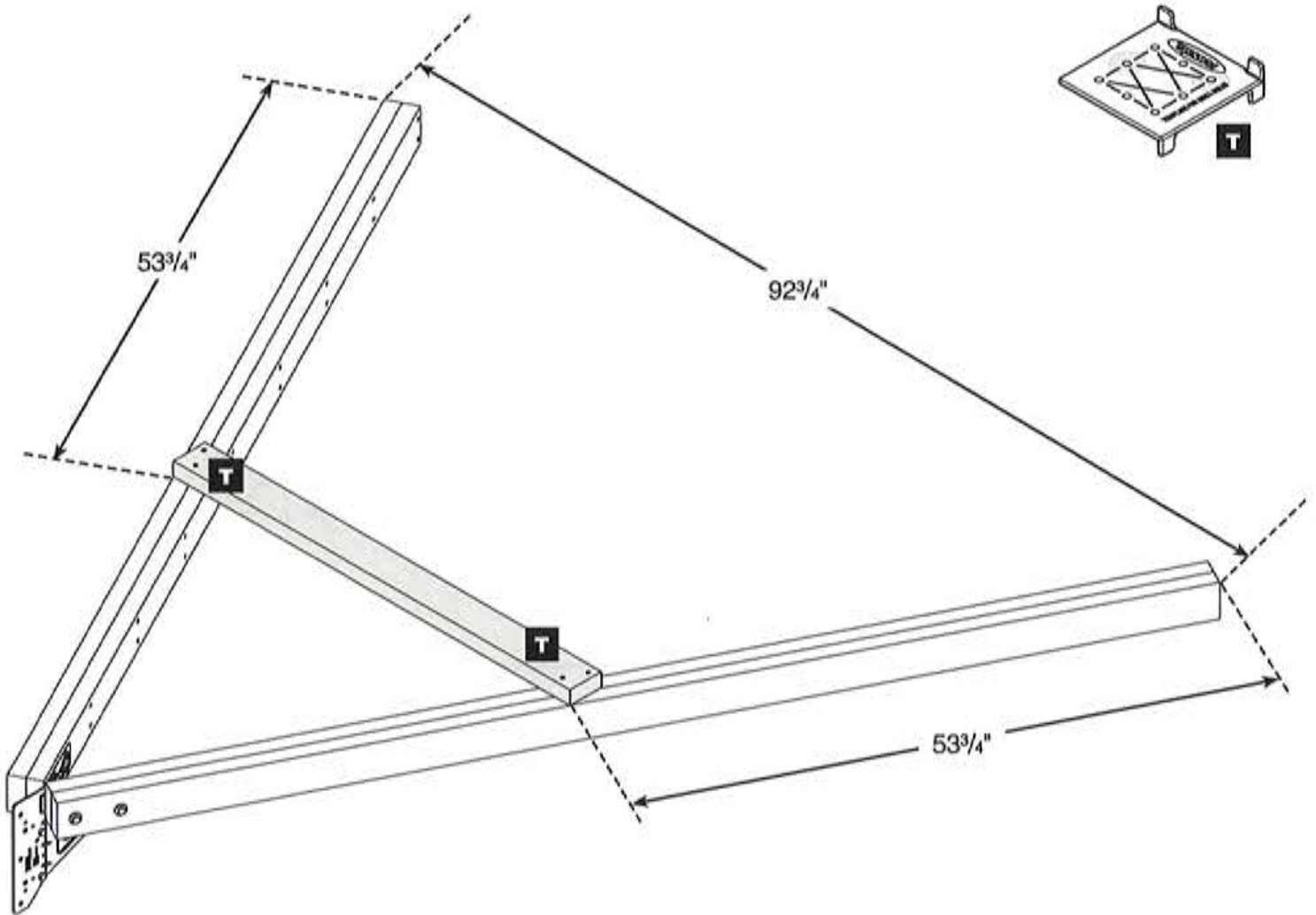
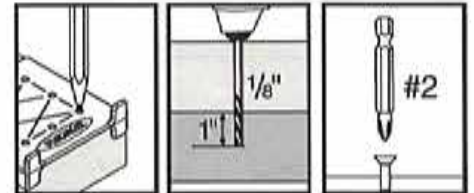
5b



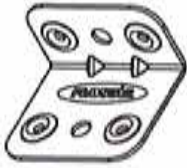
(4) (HW 1204) #8 x 2 1/2"



(1) 2" x 4" x 44"



6



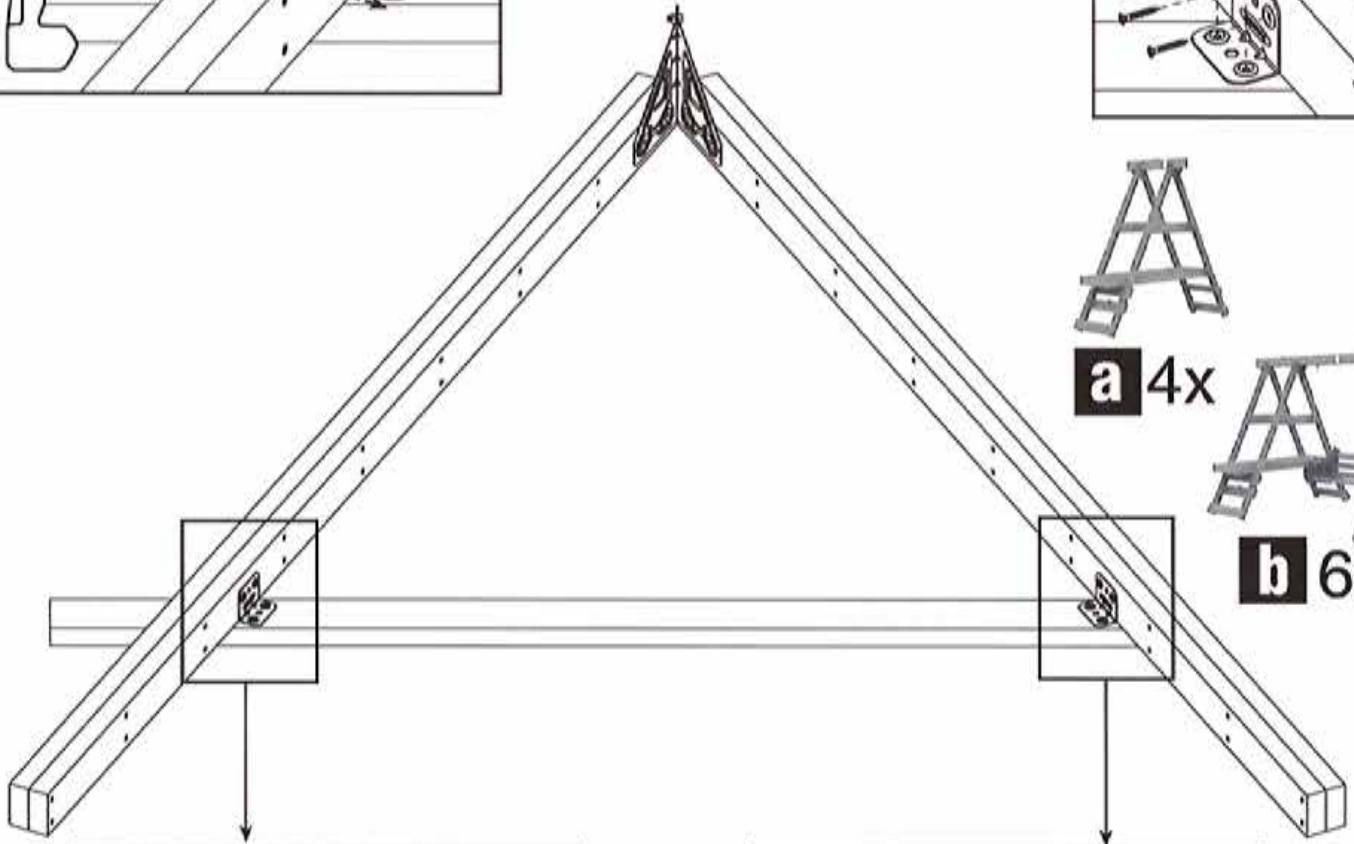
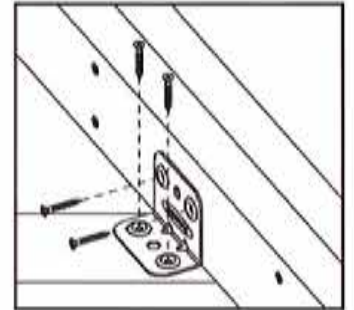
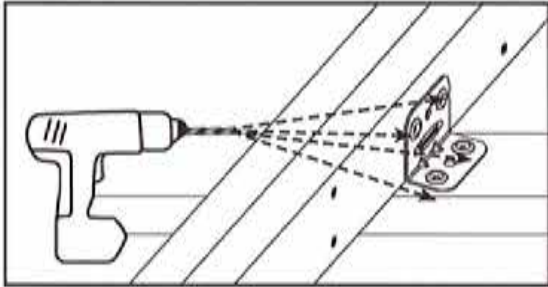
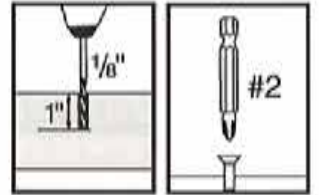
HW 1213

a (4) **b** (6)



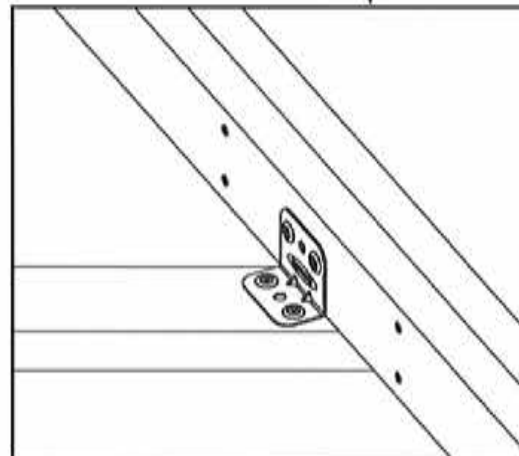
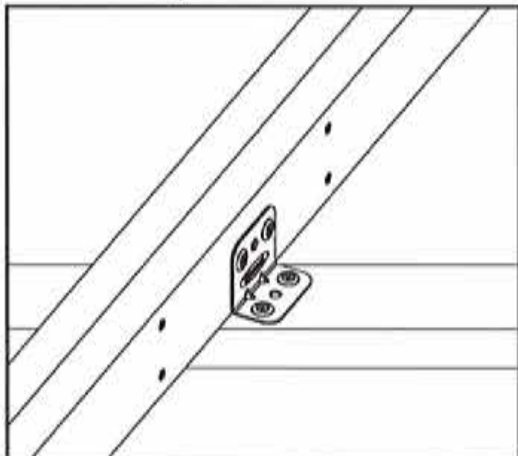
HW 1213

a (16) **b** (24)

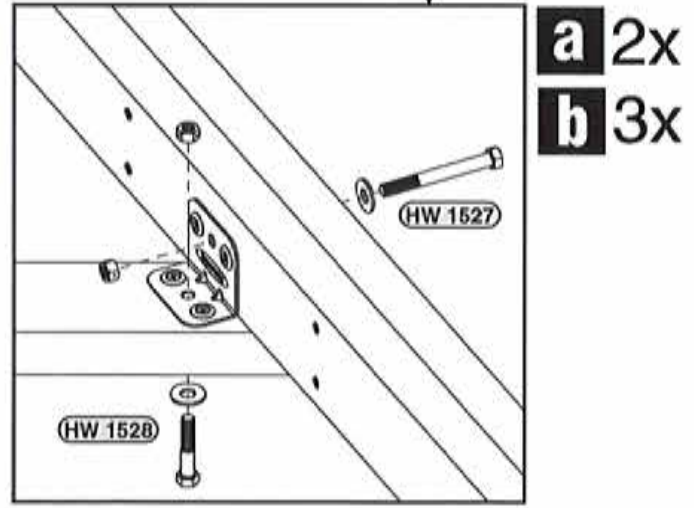
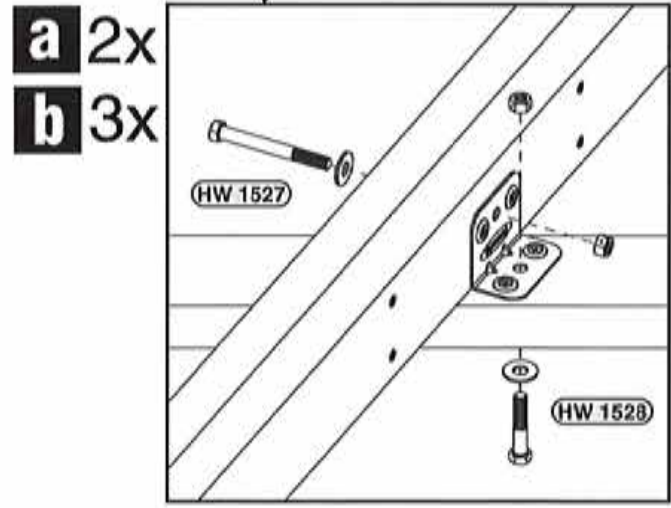
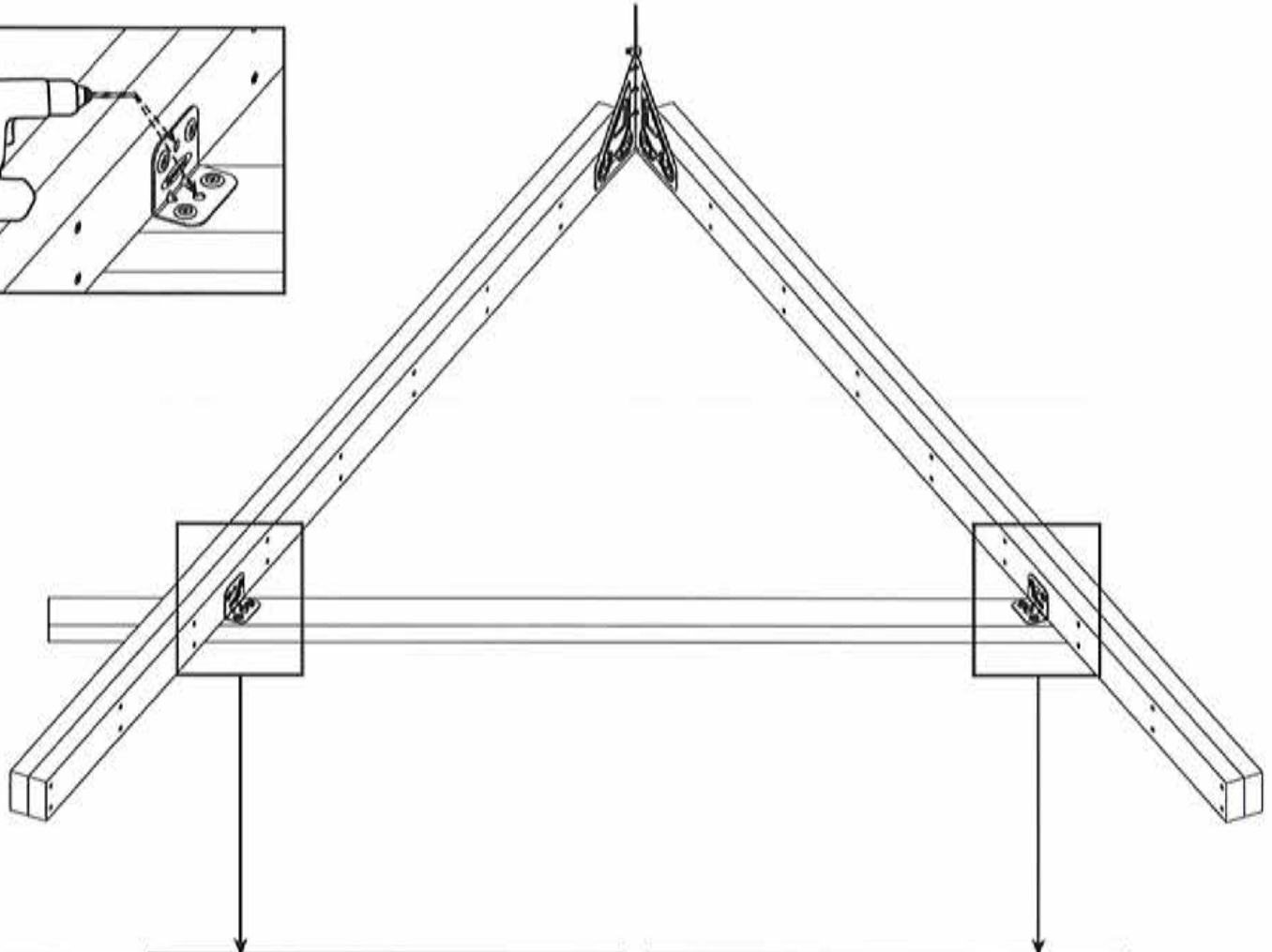
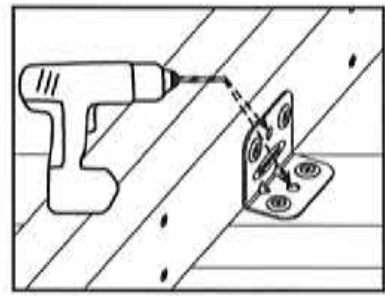
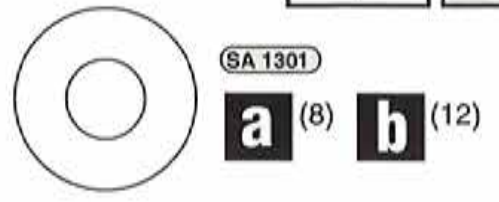
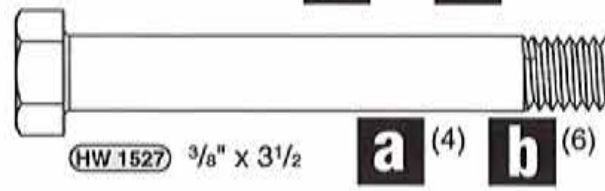
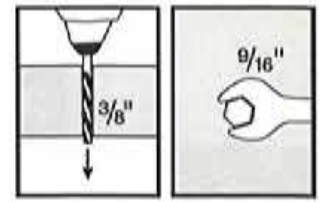
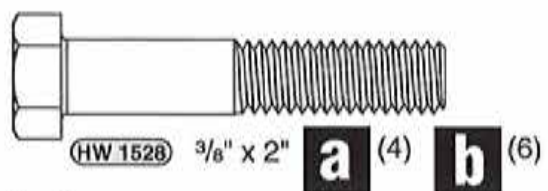


a 4x

b 6x

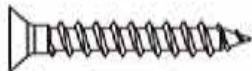


7



a PLATFORM • PLATAFORMA • PLATEFORME

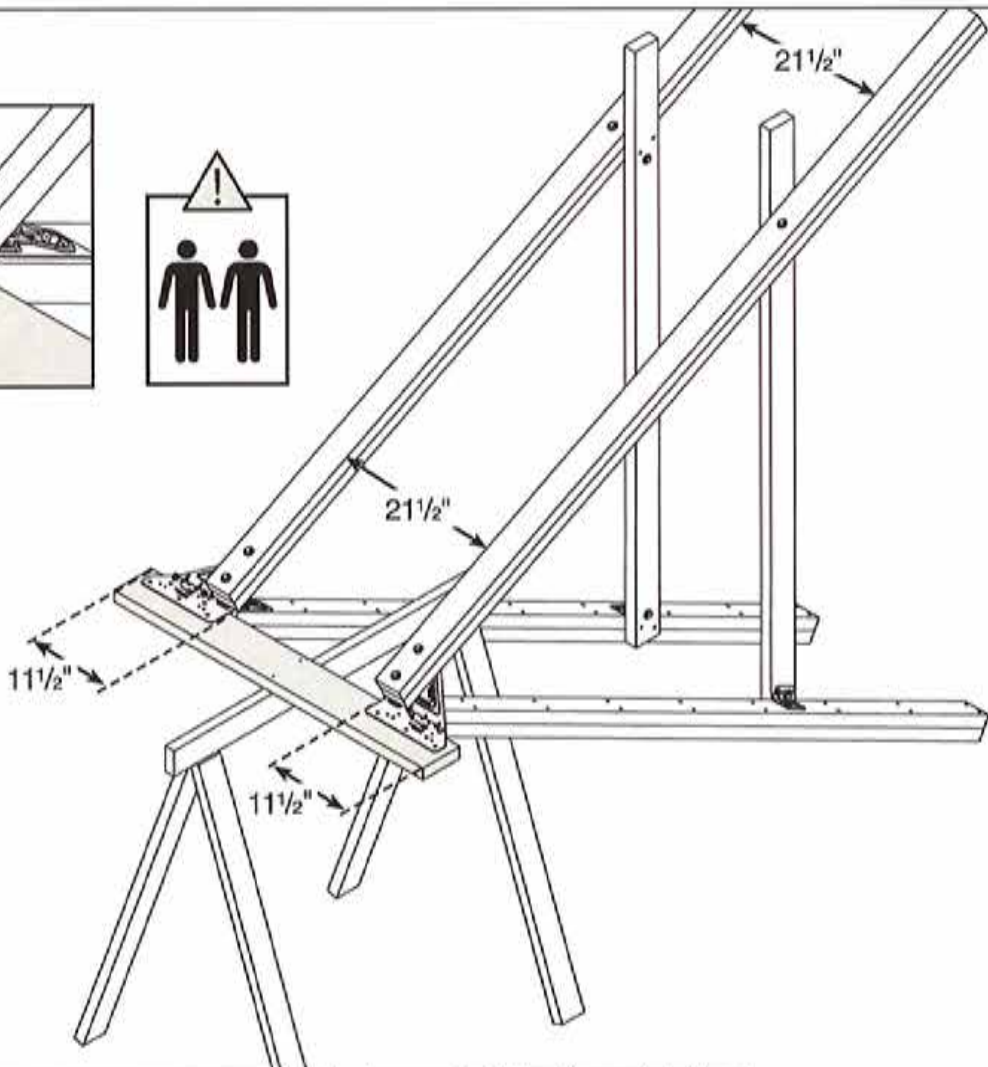
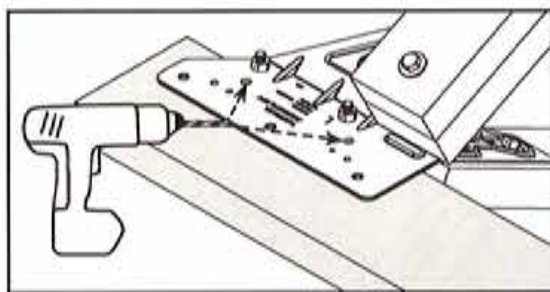
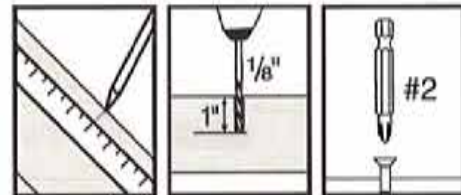

Bronze & Silver Design Only • Diseños Bronze y Silver únicamente • Option Bronze et Argent uniquement

8


(6) (HW 1213) #8 x 1 1/4"



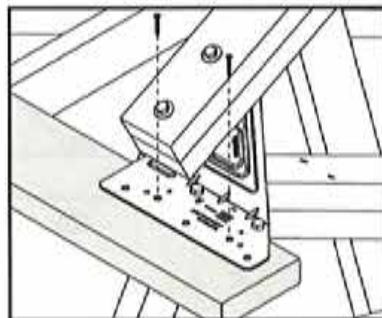
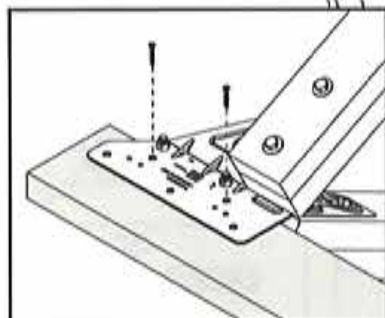
(1) 2" x 6" x 45 1/2"

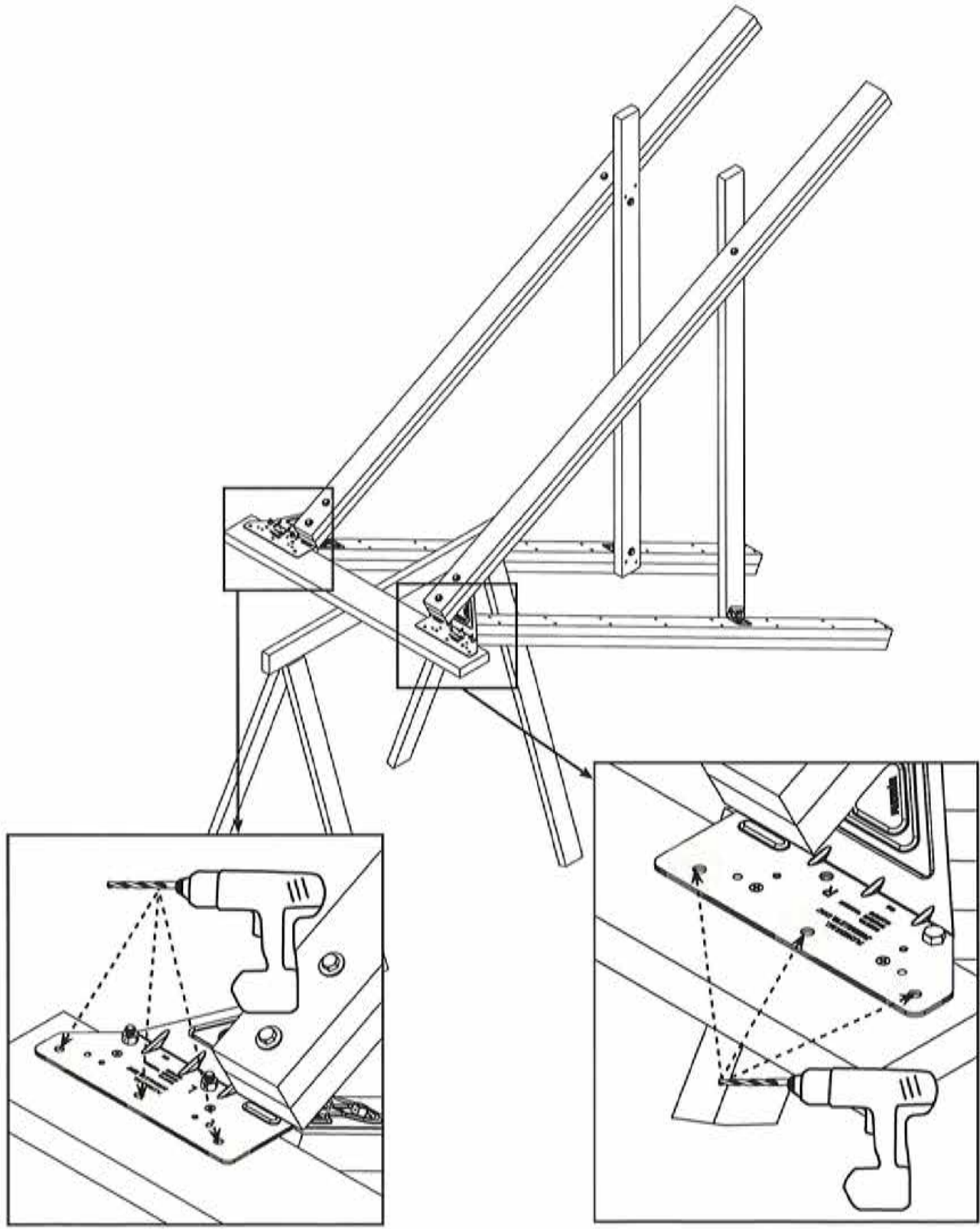
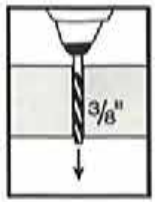


If you do not have saw horses, rest beam on the ground.

Si no cuenta con burros de carpintero, apoye la viga en el suelo.

Si vous n'avez pas de chevalet de sciage, posez la poutre sur le sol.


a



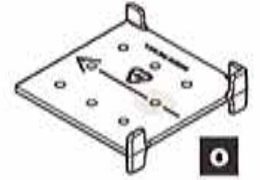
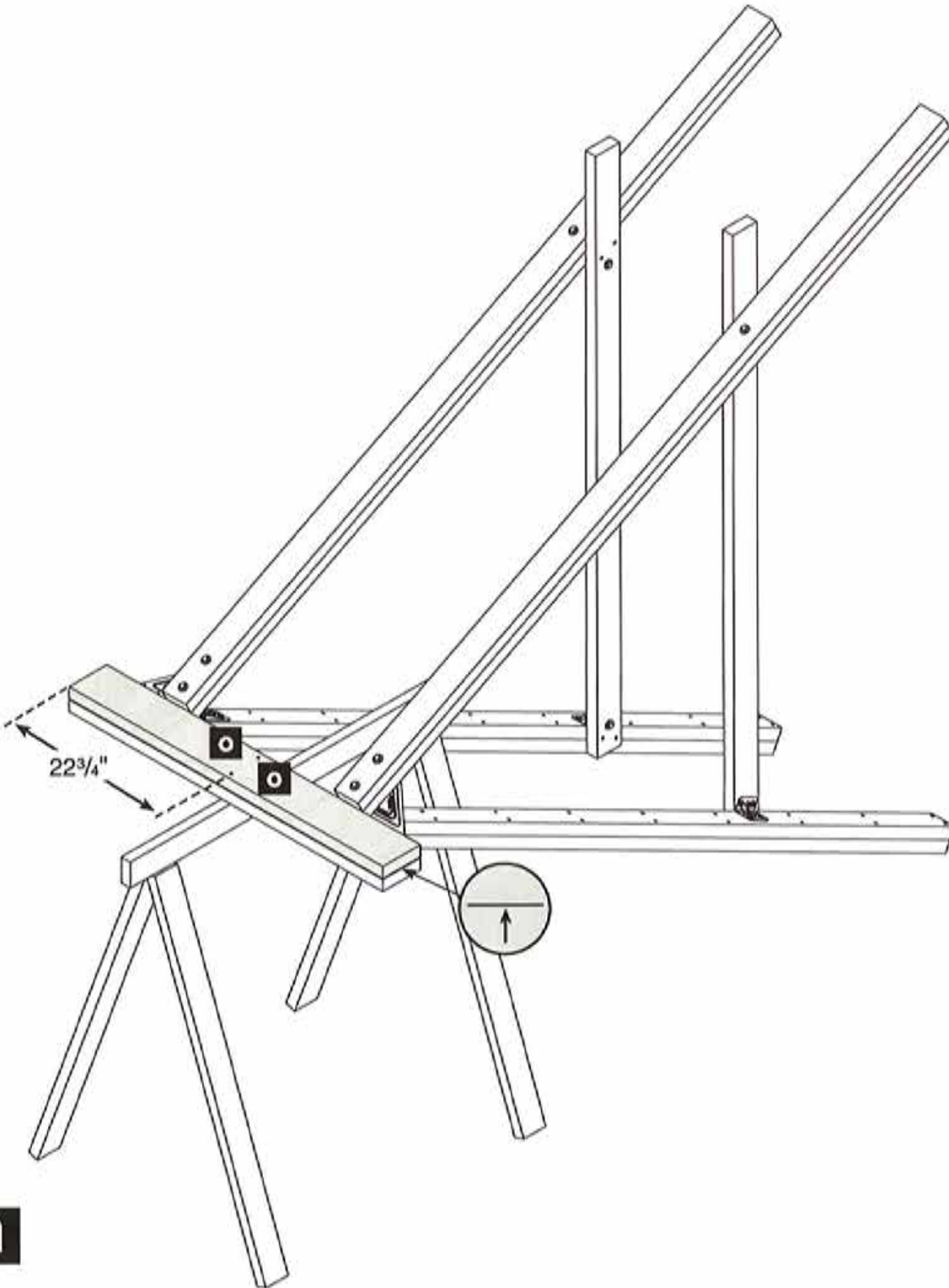
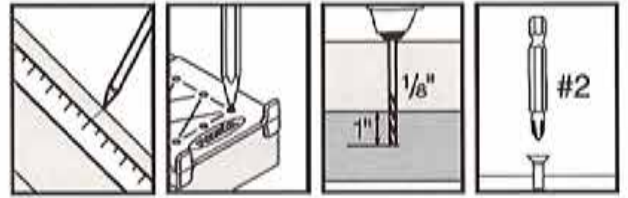
10



(2) HW 1204 #8 x 2 1/2"

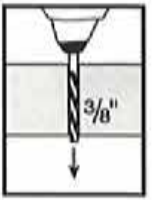


(1) 2" x 6" x 45 1/2"



a

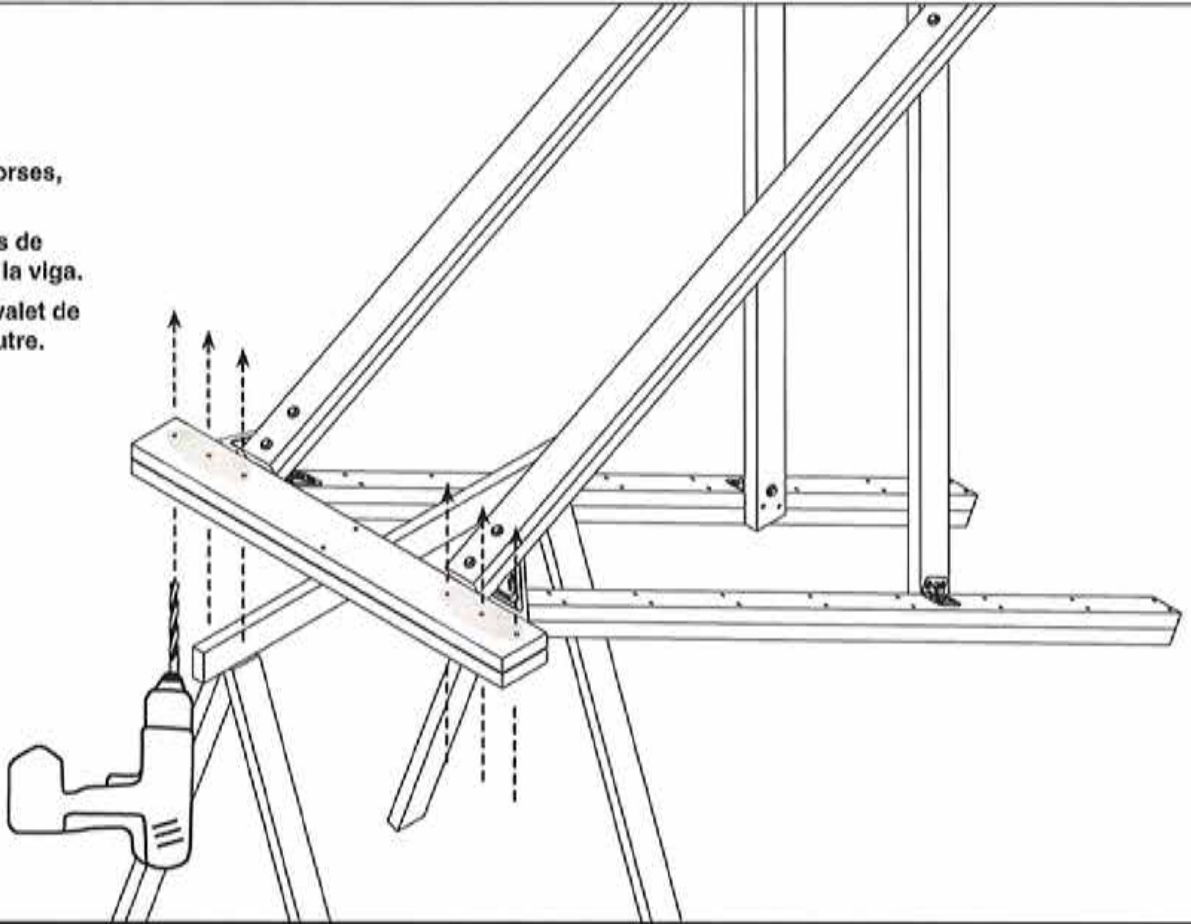
11



If you do not have saw horses, flip the beam over.

Si no cuenta con burros de carpintero, dele la vuelta a la viga.

Si vous n'avez pas de chevalet de sciage, retournez la poutre.



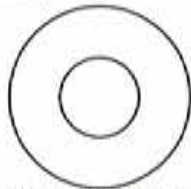
12



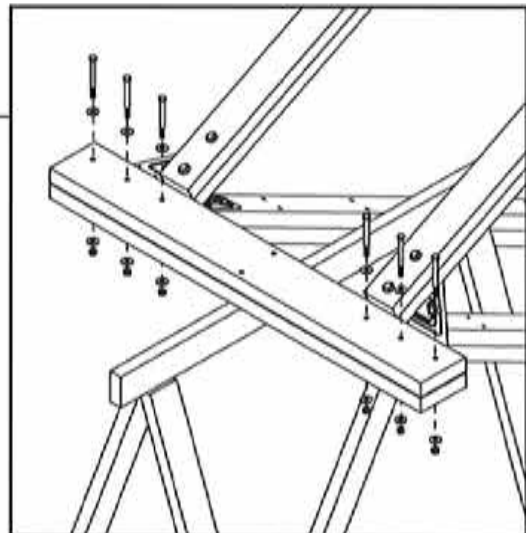
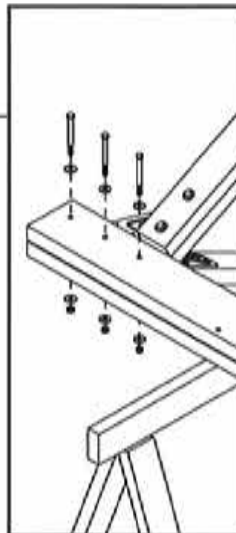
(6) HW 1514 3/8" x 4"



(6) HW 1411



(12) HW 1301

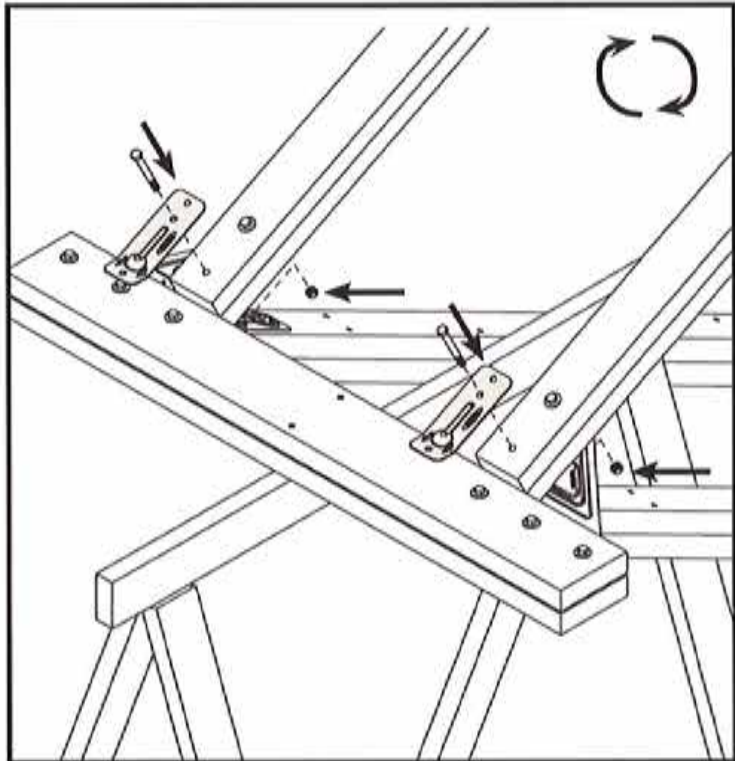
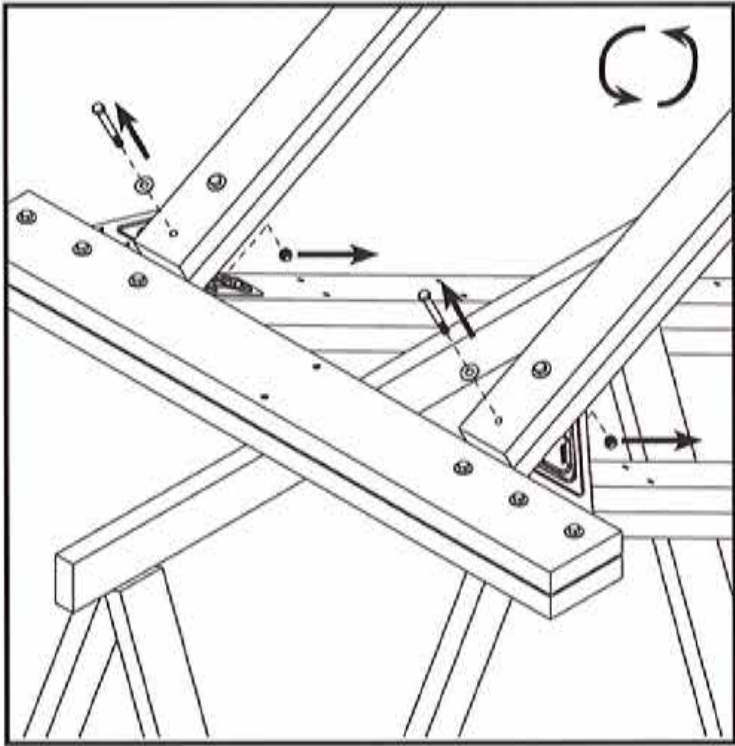


a

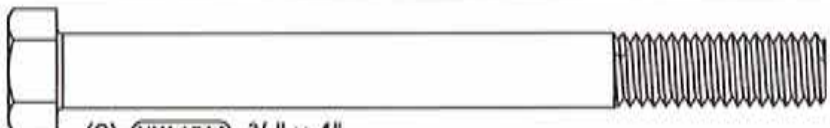
13



(2) FP 2054



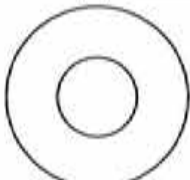
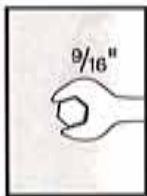
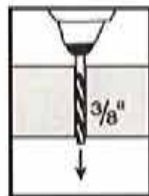
14



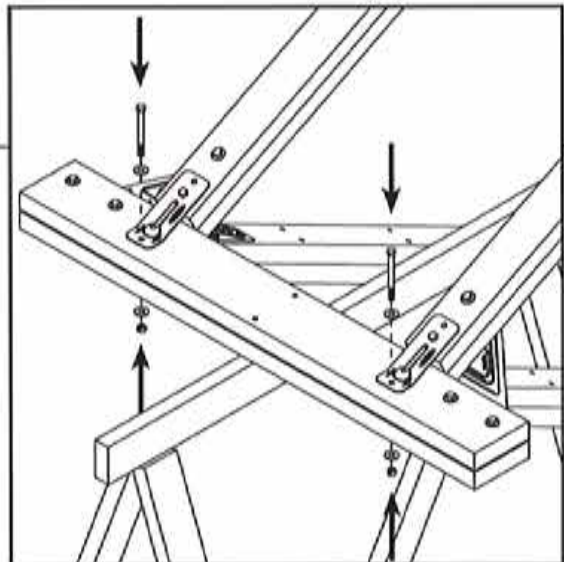
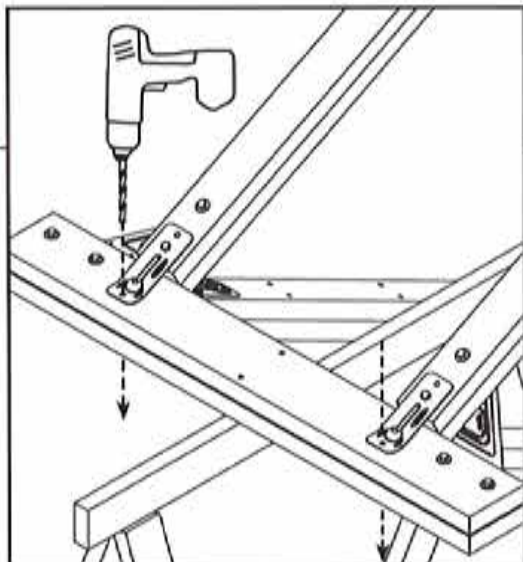
(2) HW 1514 3/8" x 4"



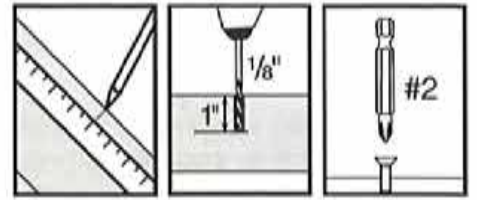
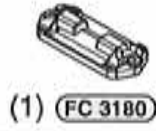
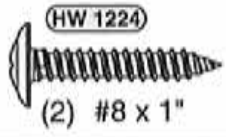
(2) HW 1411



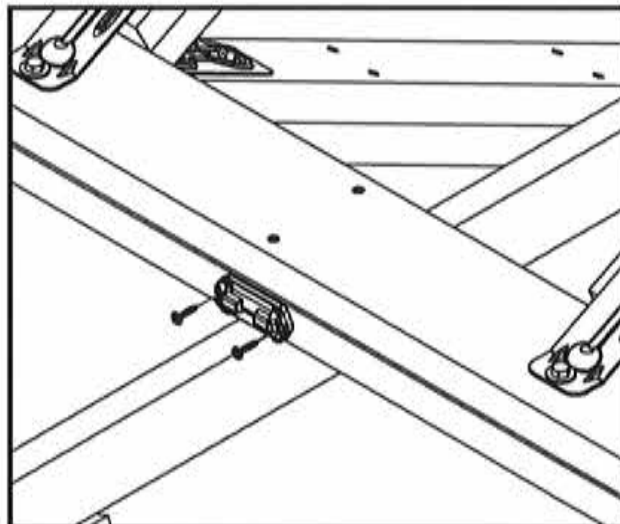
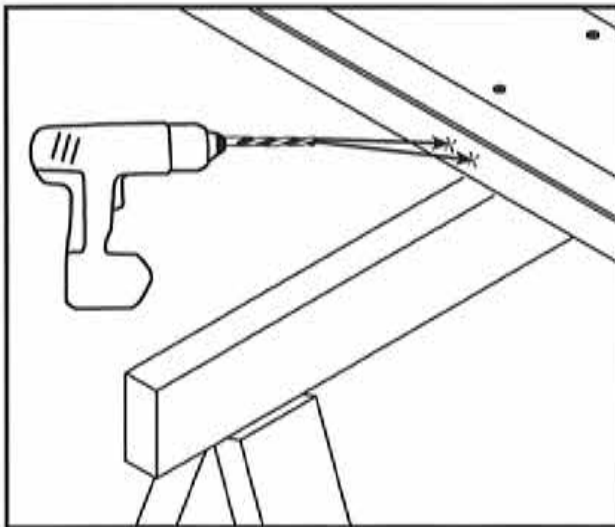
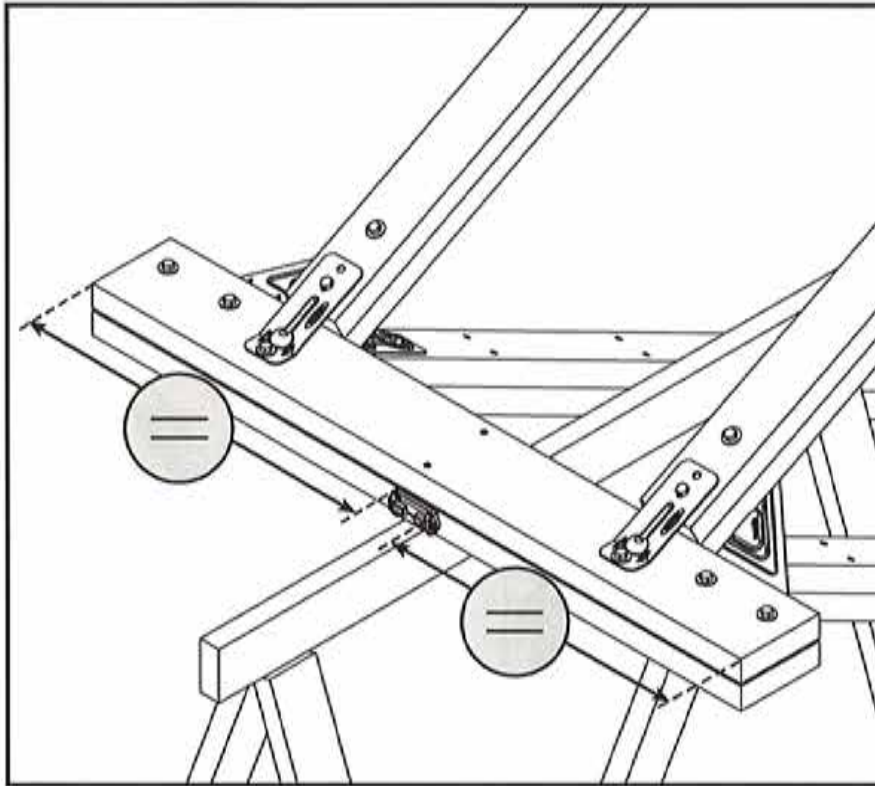
(4) HW 1301



a



Install centered as shown.
 Instale centrado como se muestra.
 Installer au centre comme indiqué.





b PLATFORM W/ SWING BEAM •
PLATAFORMA CON COLUMPIOS • PLATE-FORME AVEC POUTRE POUR BALANÇOIRES

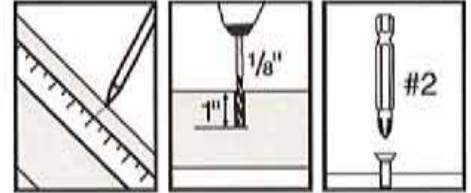


Gold Design Only • Diseño Gold únicamente • Option Or uniquement

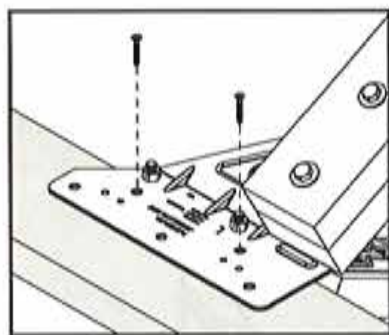
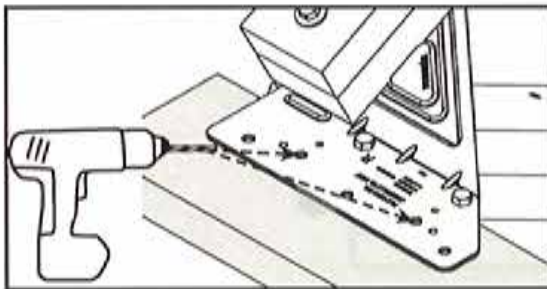
8



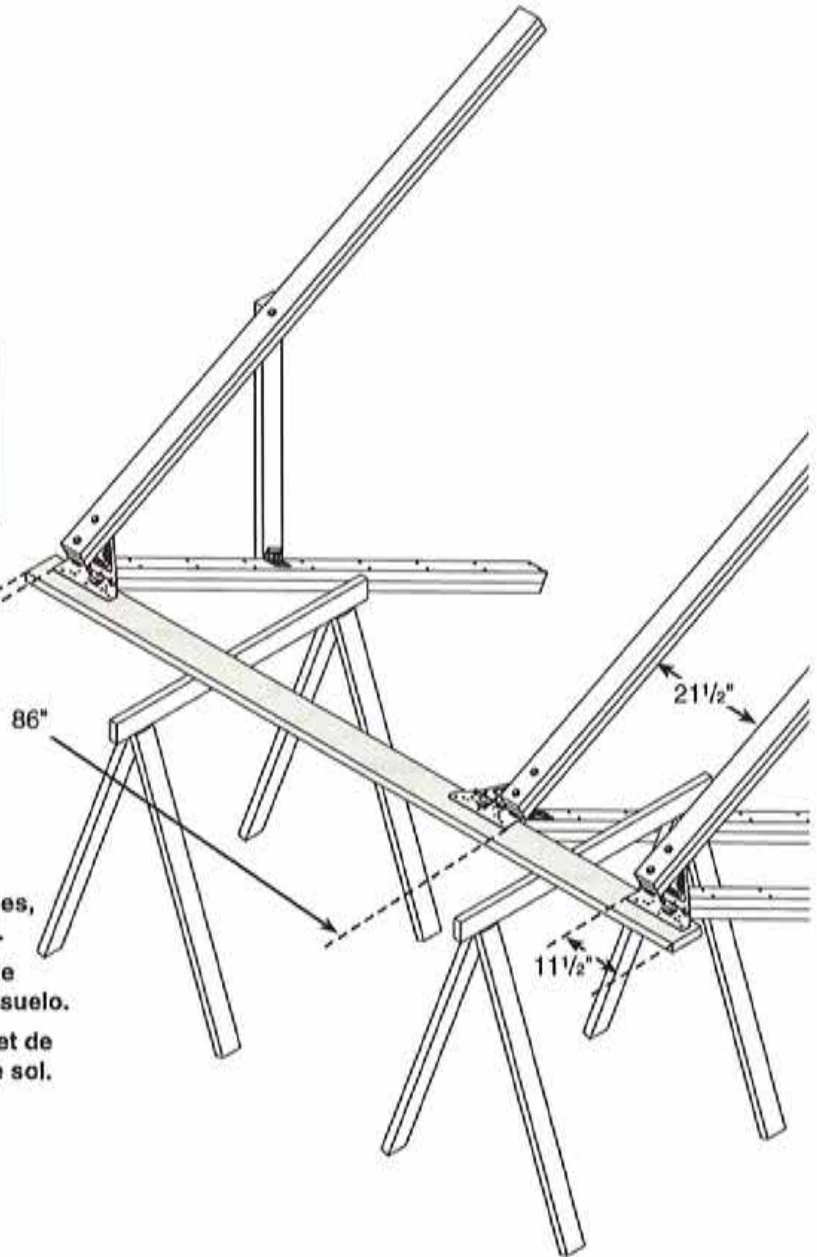
(6) HW 1213 #8 x 1 1/4"



(1) 2" x 6" x 120"

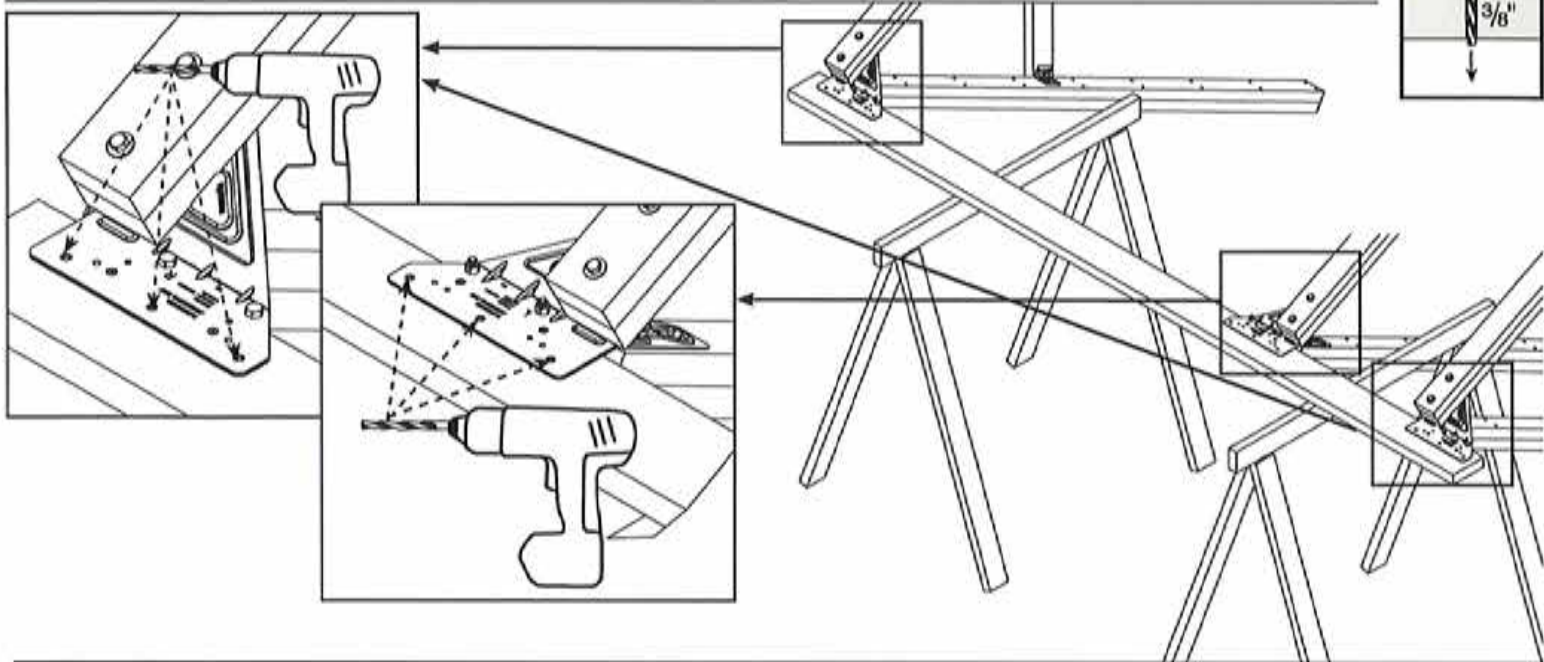


If you do not have saw horses,
rest beam on the ground.
Si no cuenta con burros de
carpintero, apoye la viga en el suelo.
Si vous n'avez pas de chevalet de
sciage, posez la poutre sur le sol.

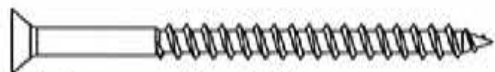


b

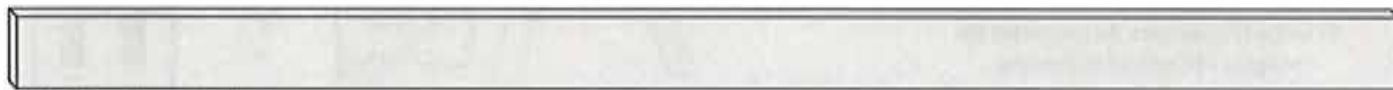
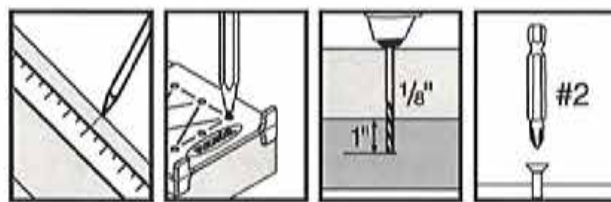
9



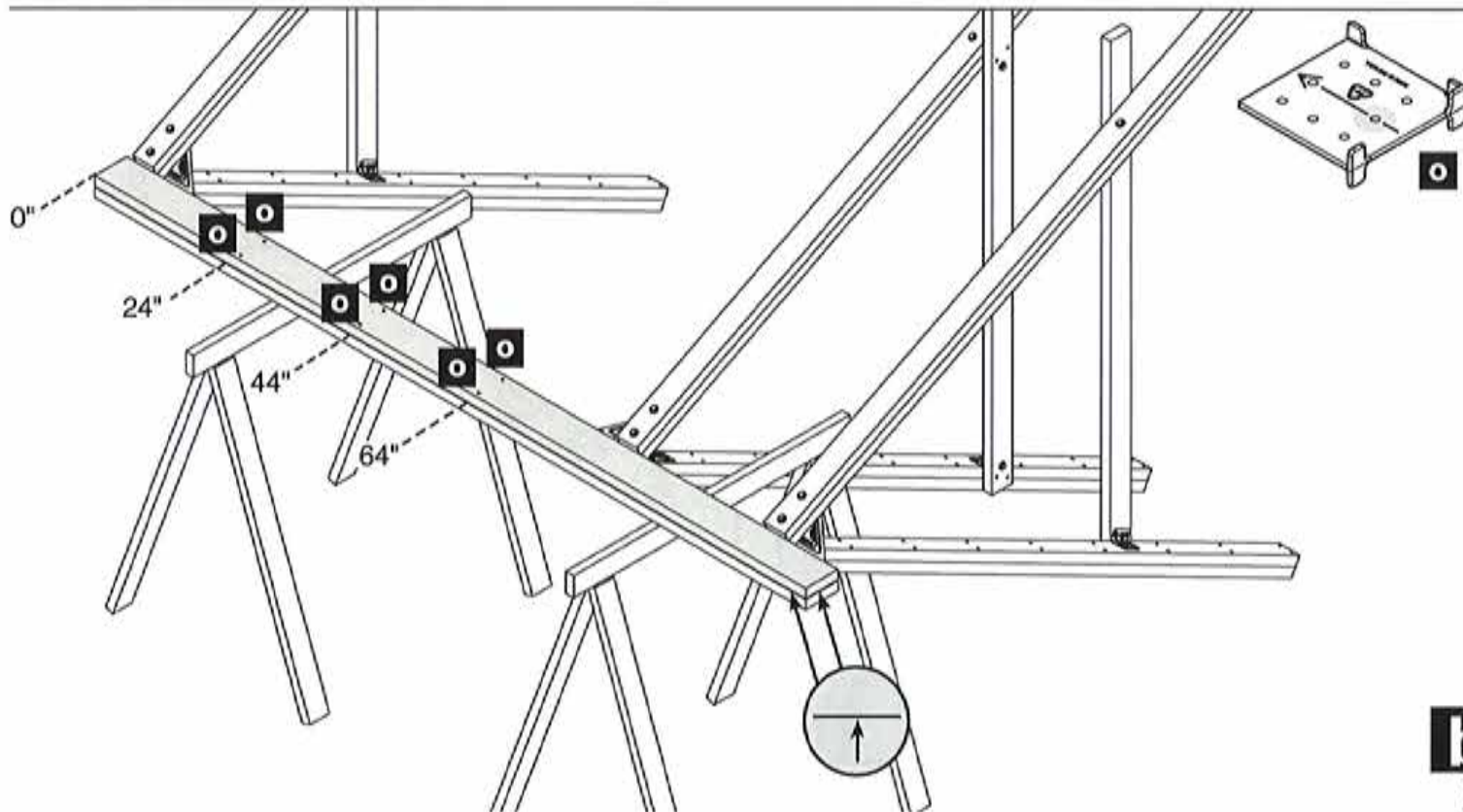
10



(6) HW 1204 #8 x 2 1/2"

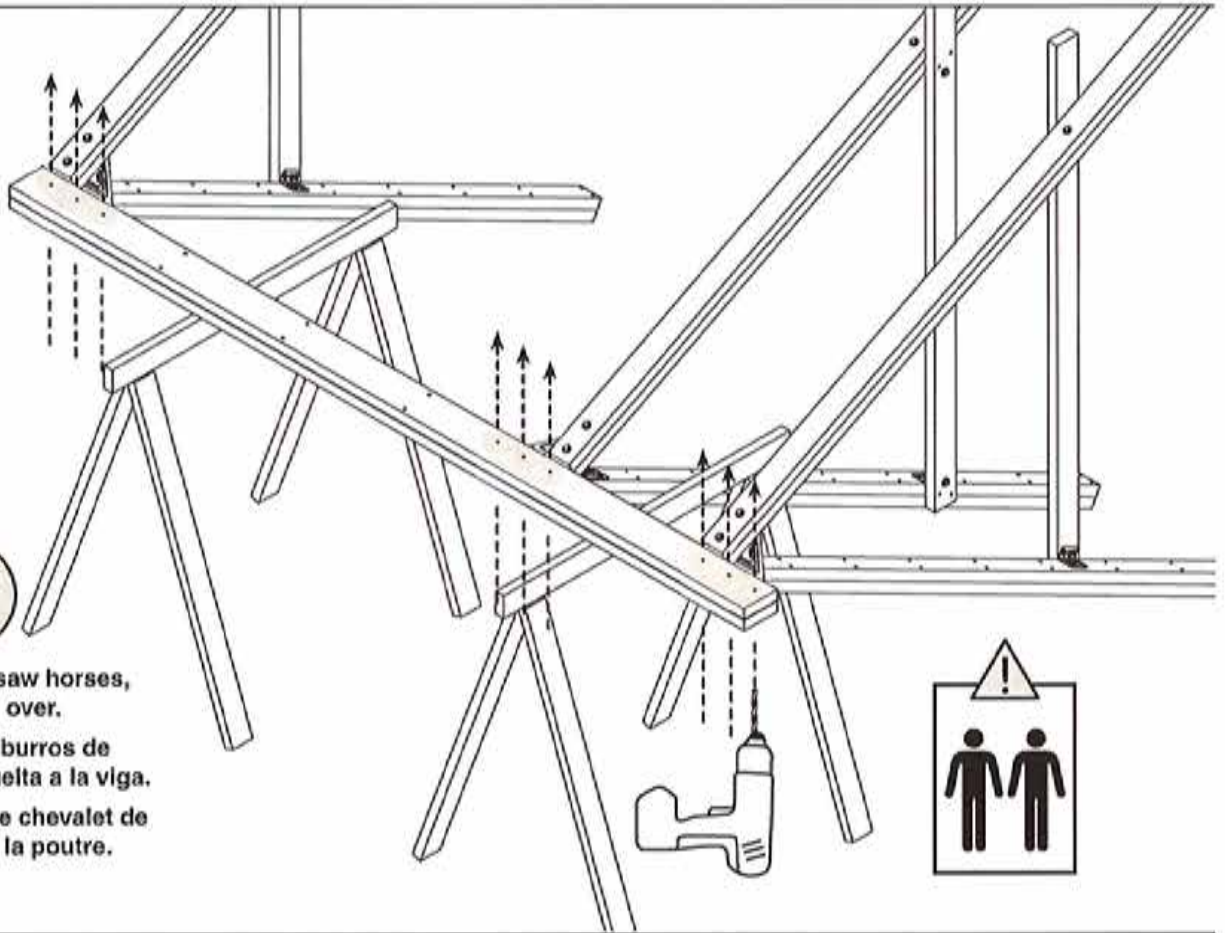
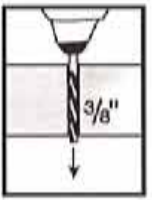


(1) 2" x 6" x 120"



b

11



If you do not have saw horses, flip the beam over.

Si no cuenta con burros de carpintero, dele la vuelta a la viga.

Si vous n'avez pas de chevalet de sciage, retournez la poutre.



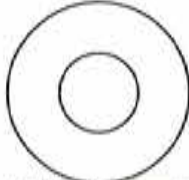
12



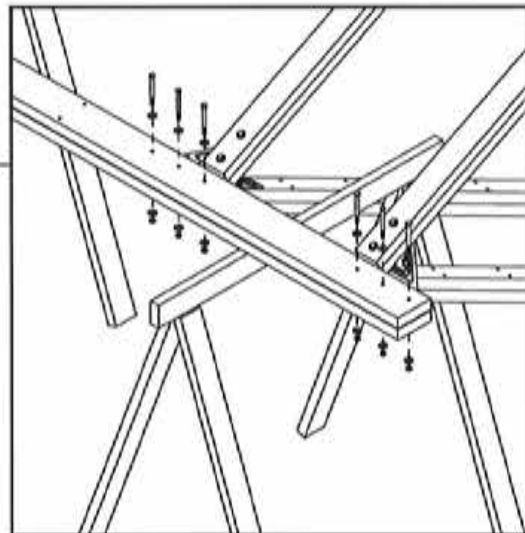
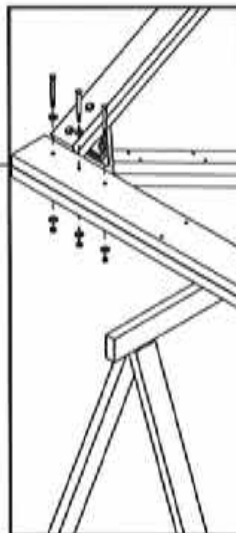
(9) HW 1514 3/8" x 4"



(9) HW 1411

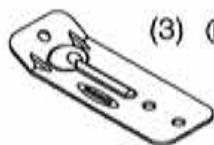


(18) HW 1301



b

13



(3) (FP 2054)

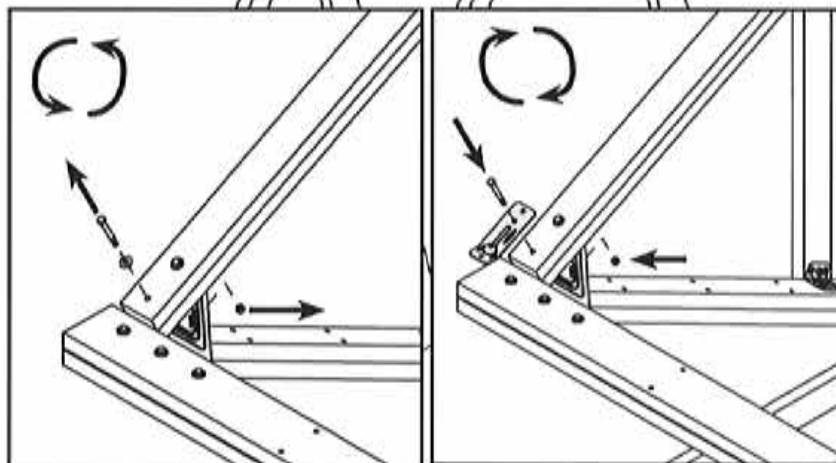
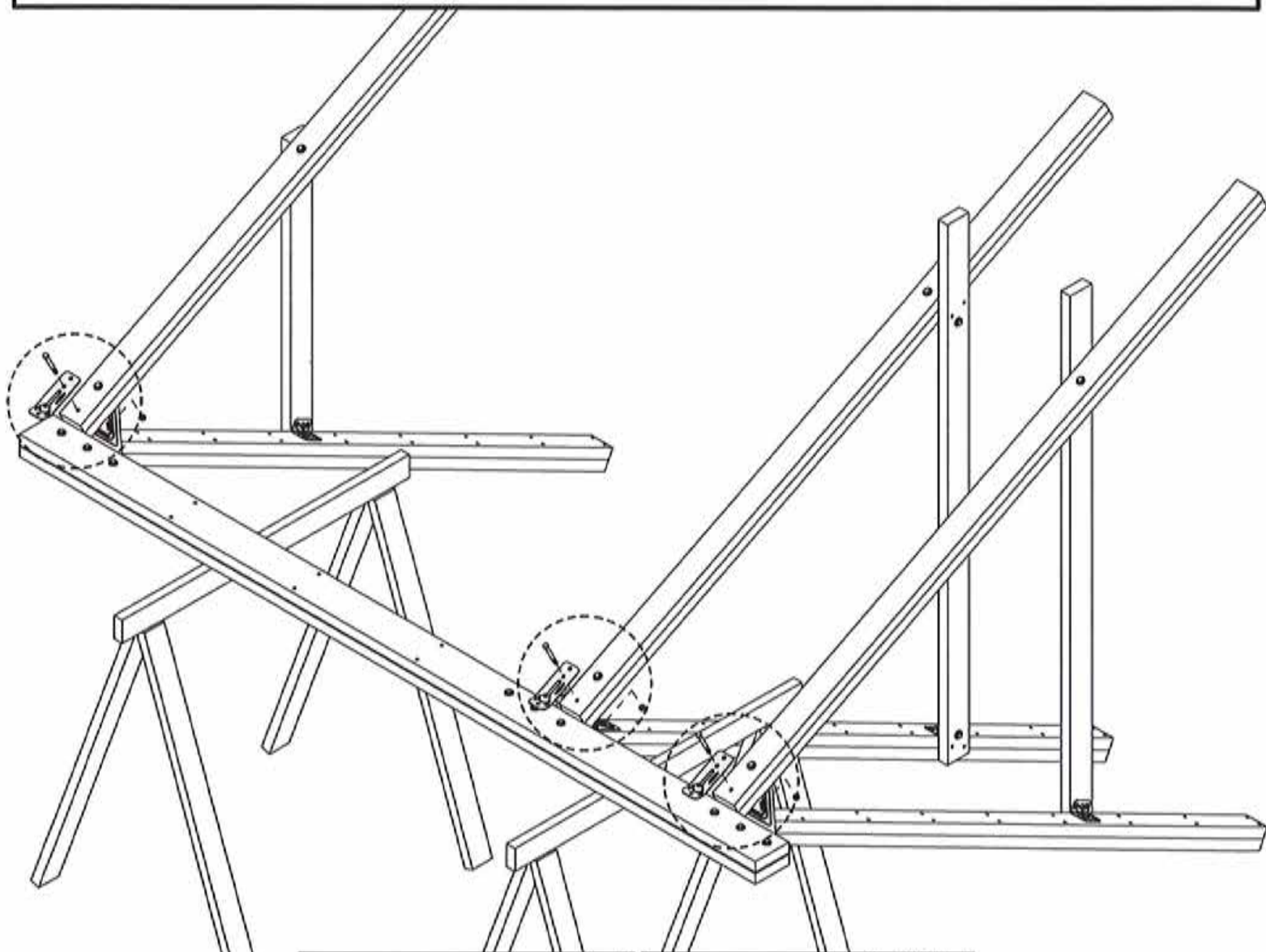
9/16"



Some of the items and hardware used in these steps are included with PS 7664. (Purchase separately)

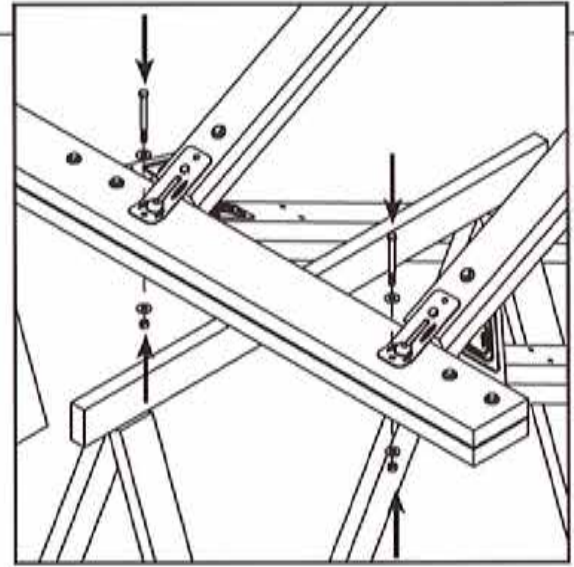
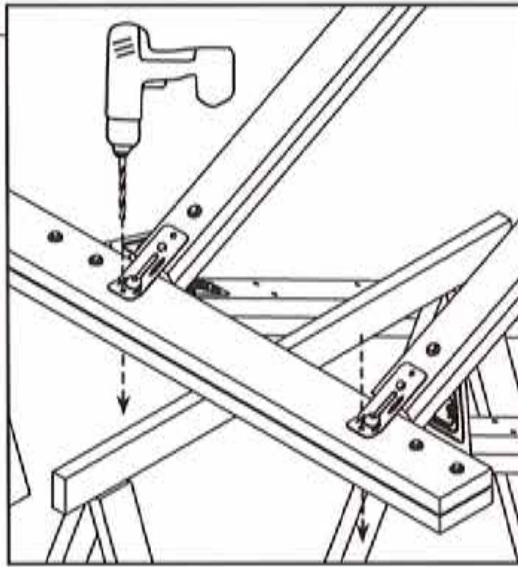
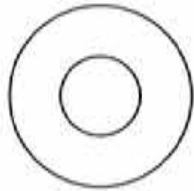
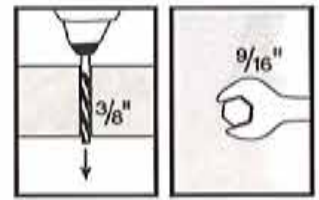
Algunas de las piezas y herrajes utilizados en estos pasos se incluyen con PS 7664. (Compre por separado)

Certains des articles et du matériel utilisés dans ces étapes sont inclus dans le PS 7664. (vendu séparément)

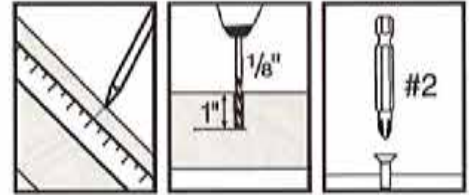
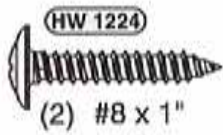


b

14



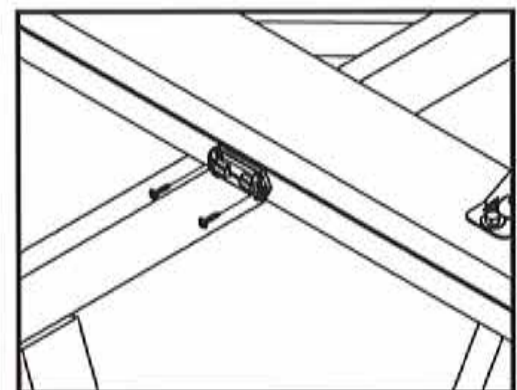
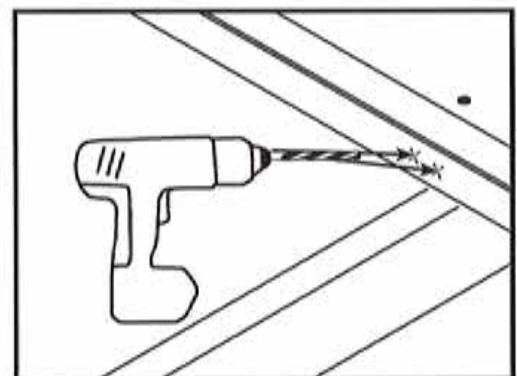
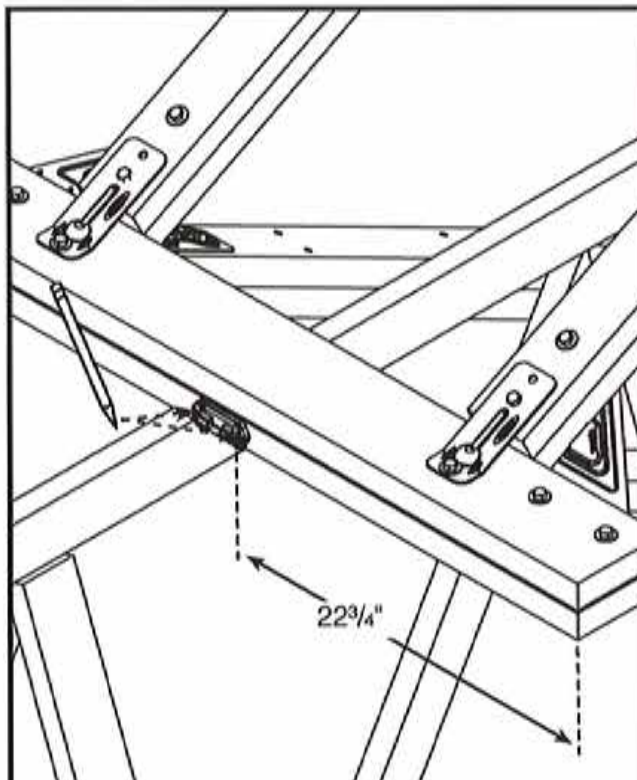
15



Install at dimensions shown.

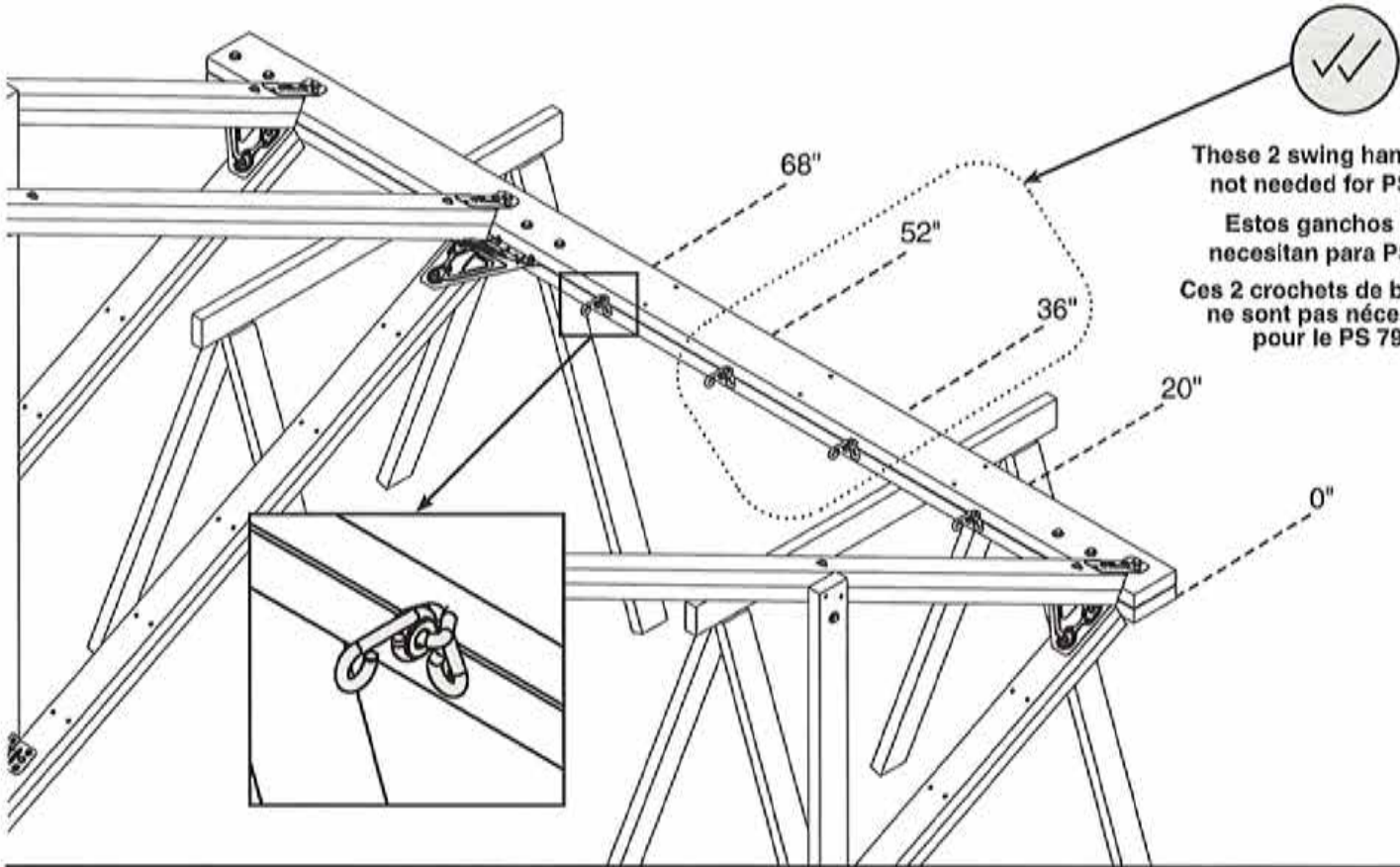
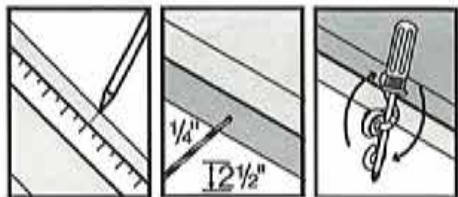
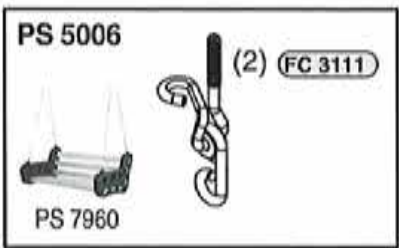
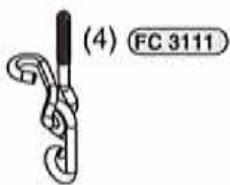
Instale en las dimensiones que se muestran.

Installer selon les dimensions indiquées.



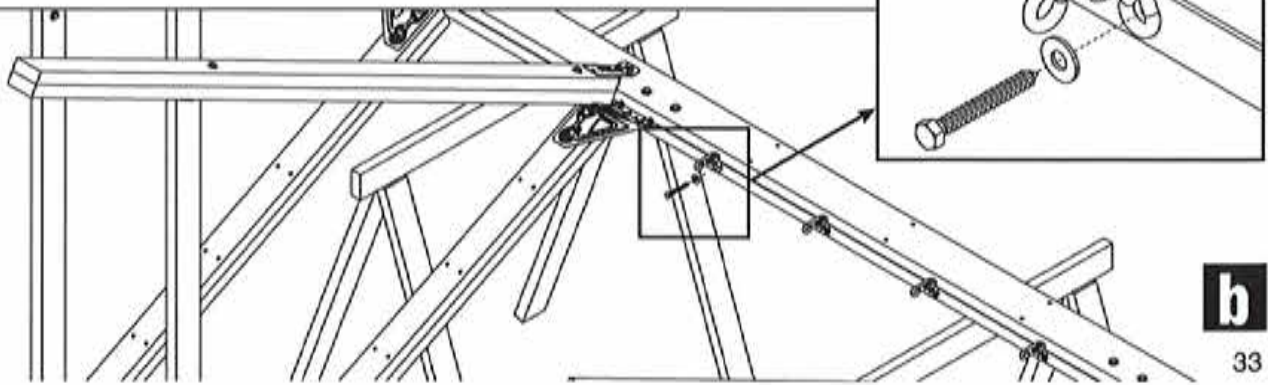
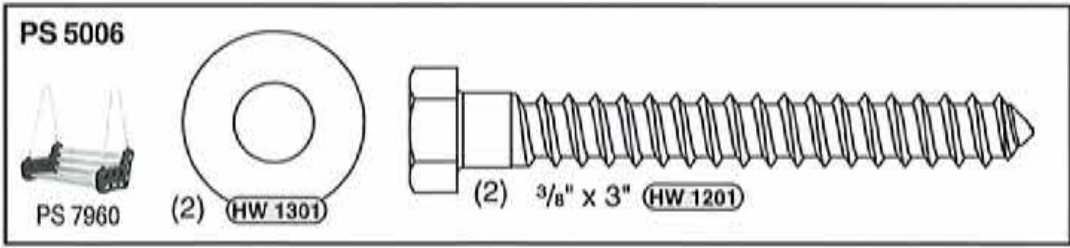
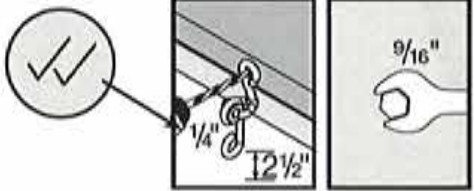
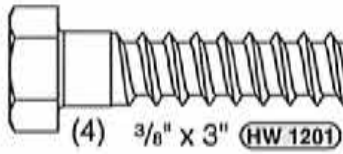
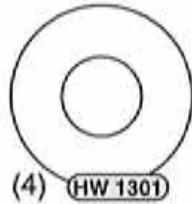
b

16



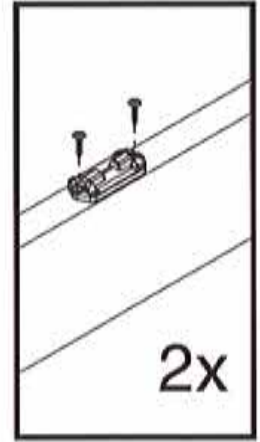
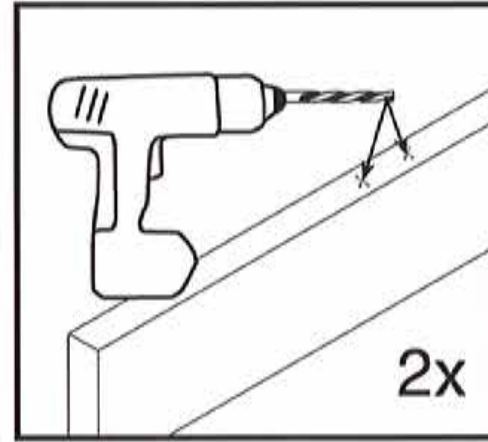
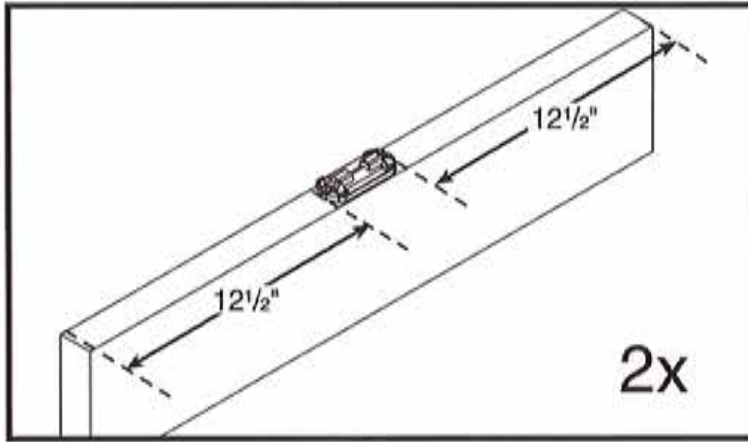
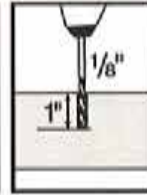
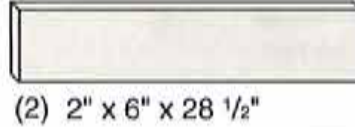
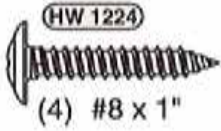
These 2 swing hangers are not needed for PS 7960.
Estos ganchos no se necesitan para PS 7960.
Ces 2 crochets de balançoire ne sont pas nécessaires pour le PS 7960.

17

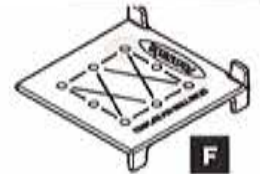
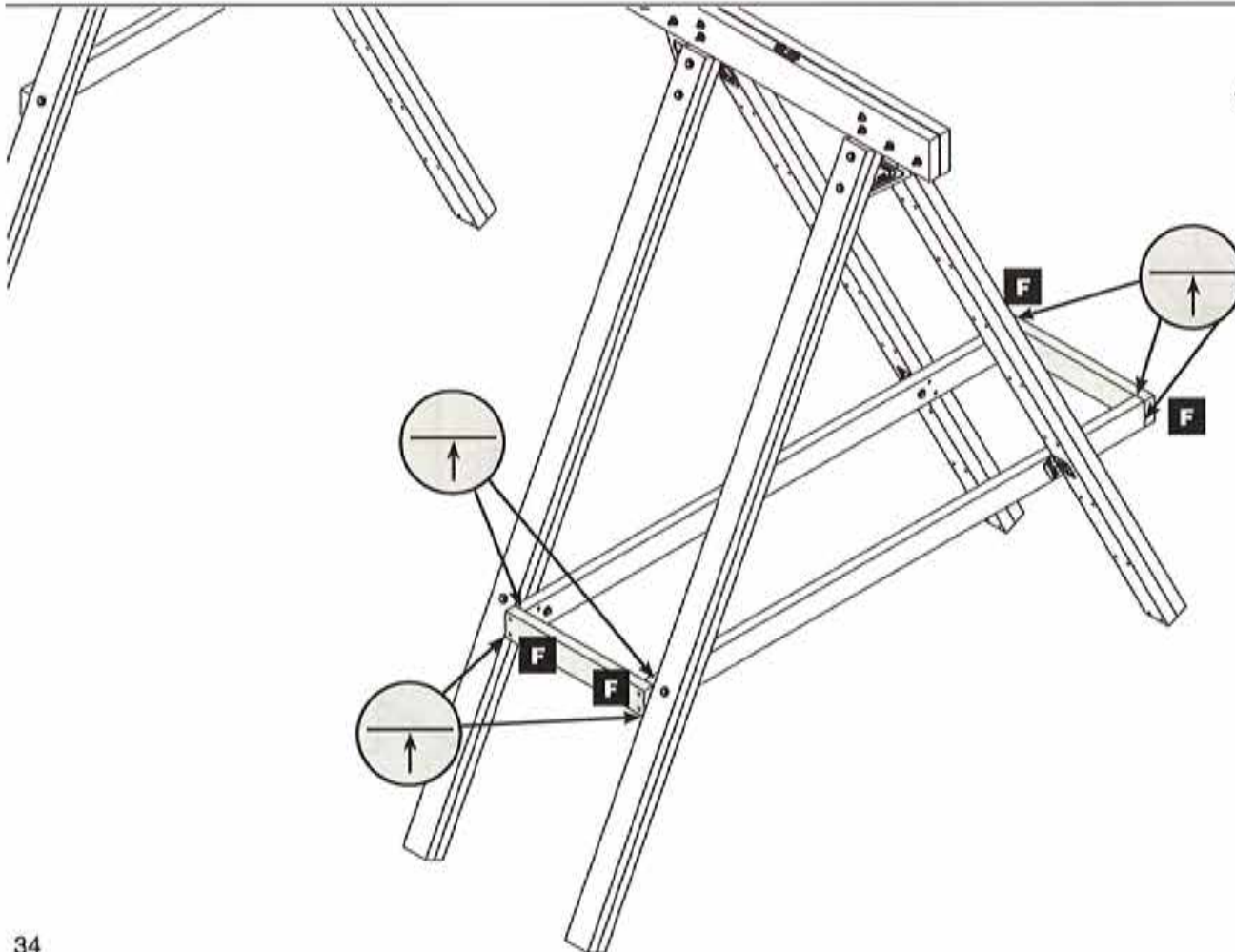
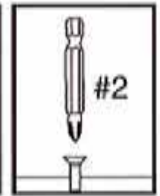
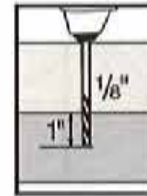
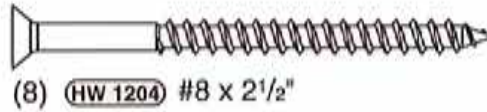
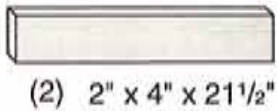


b

1



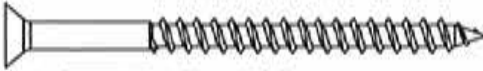
2



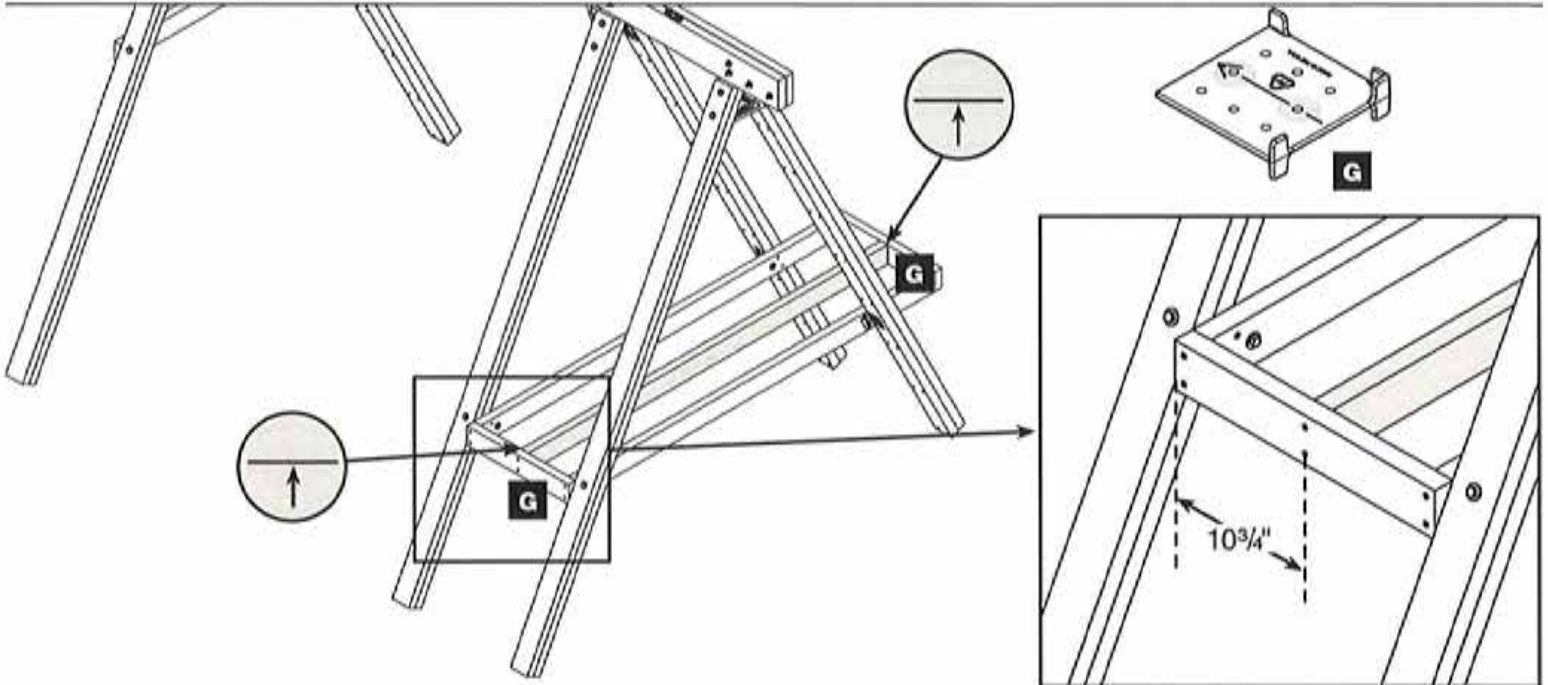
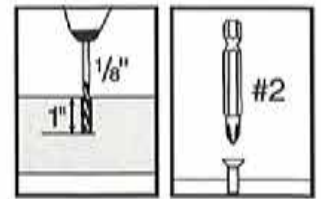
3



(1) 2" x 4" x 76"



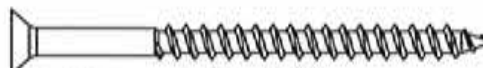
(4) (HW 1204) #8 x 2 1/2"



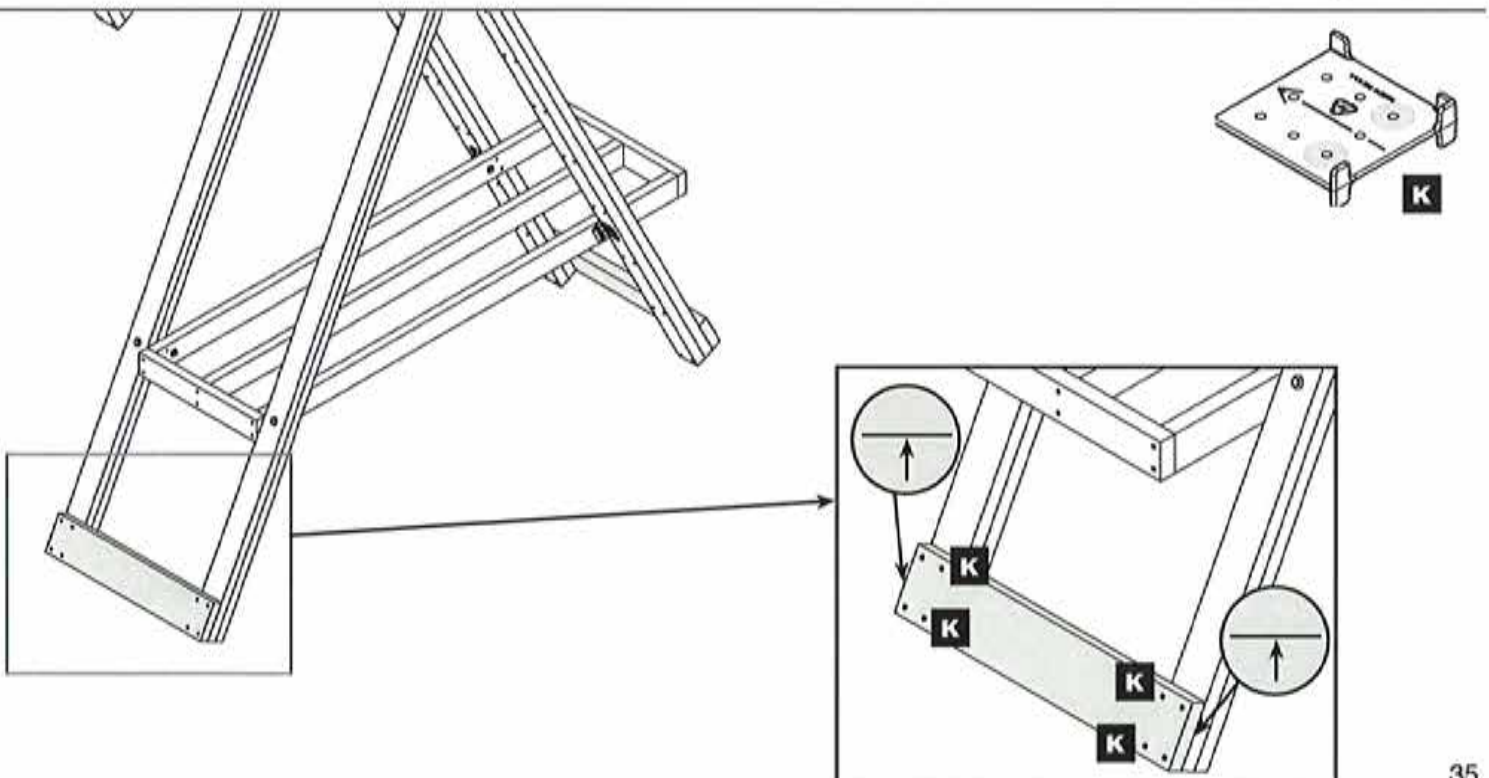
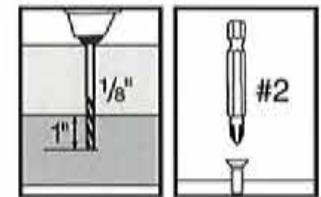
4



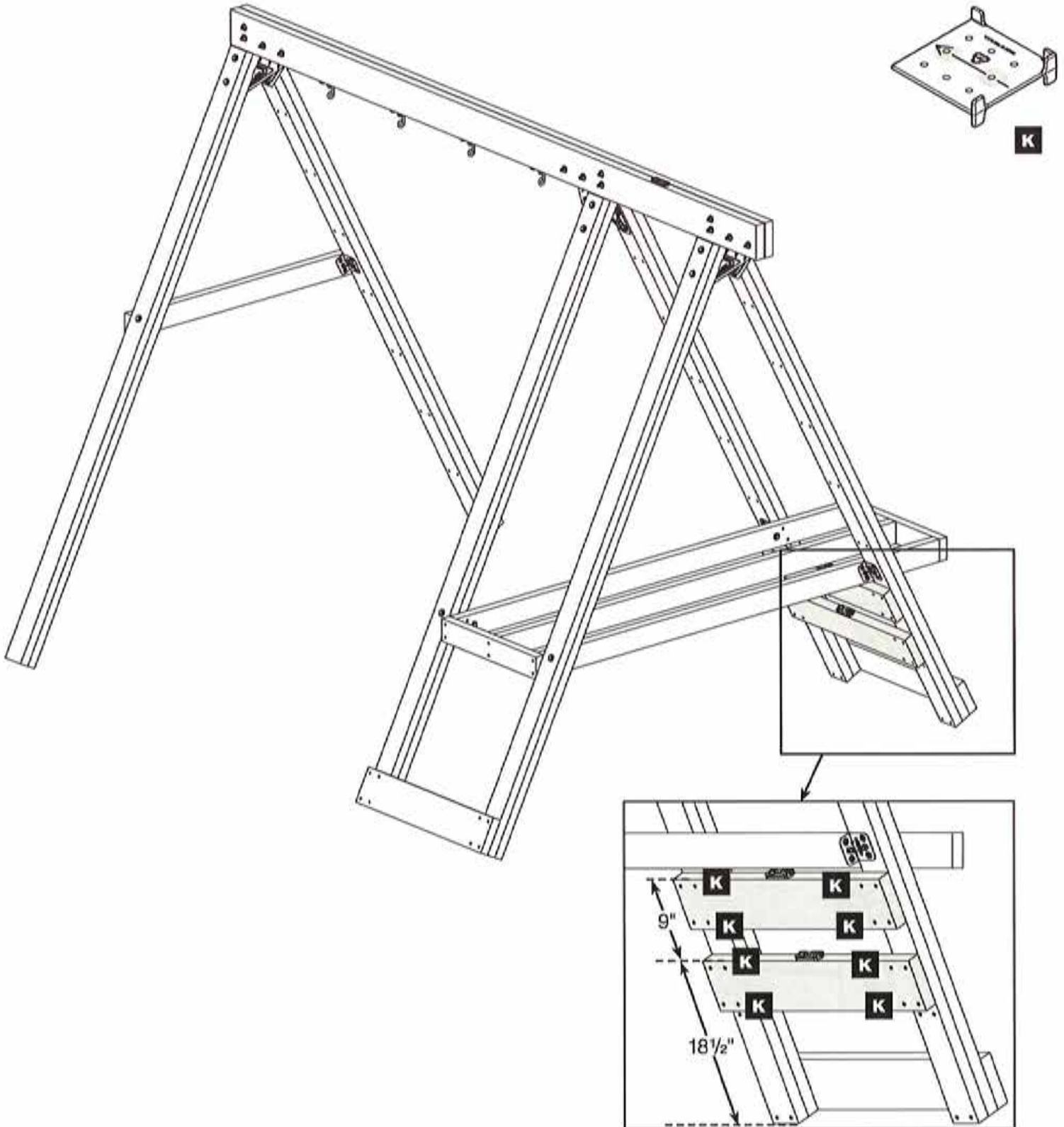
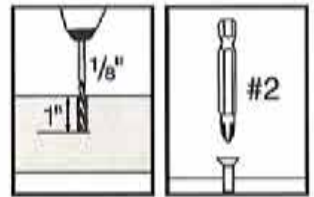
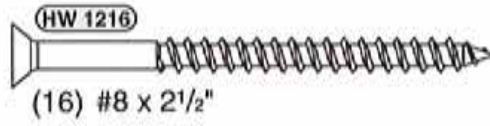
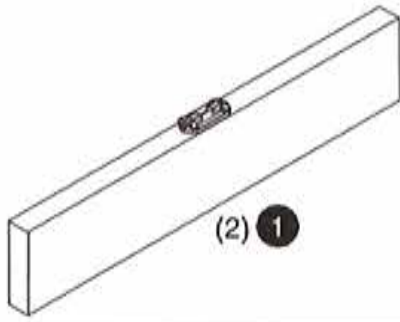
(2) 2" x 6" x 28 1/2"



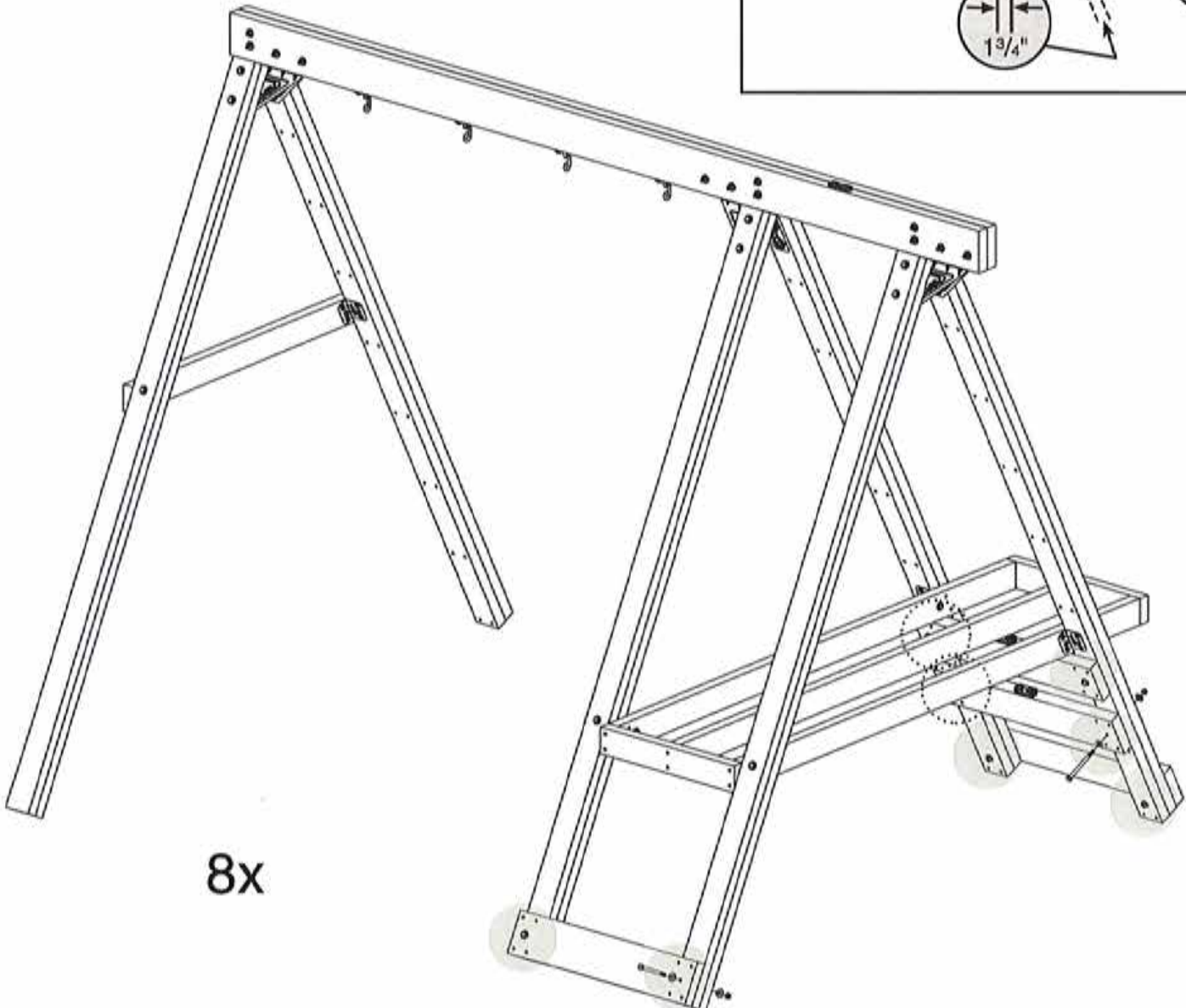
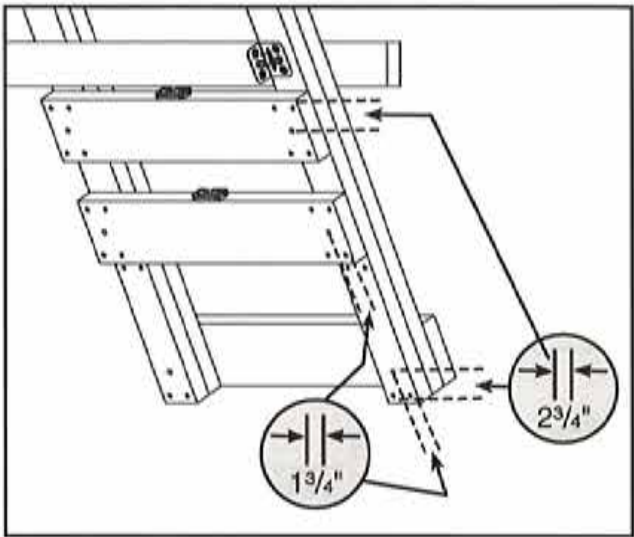
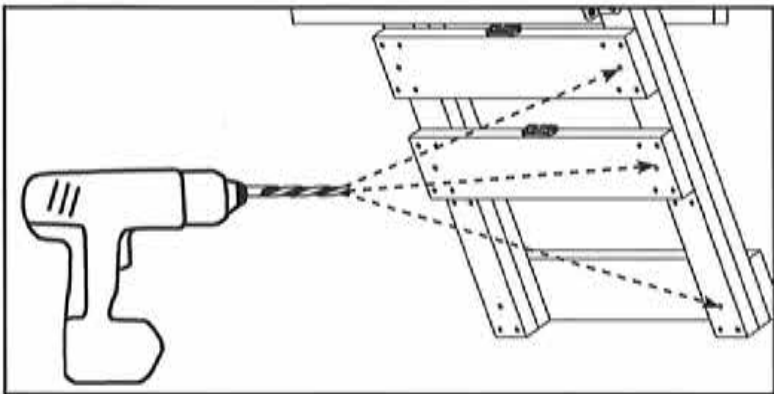
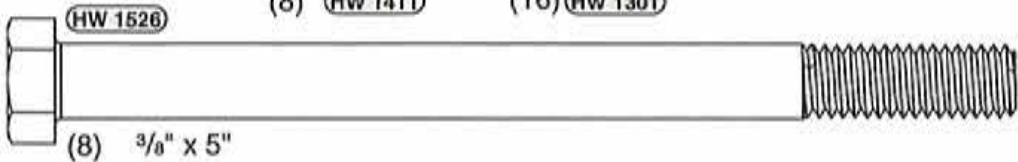
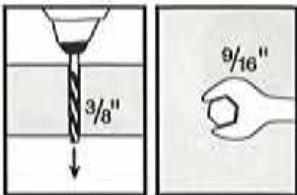
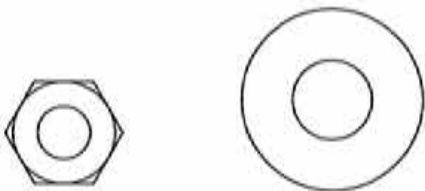
(16) (HW 1204) #8 x 2 1/2"



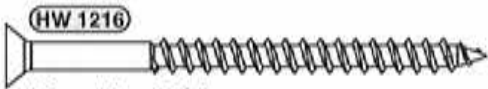
5



6



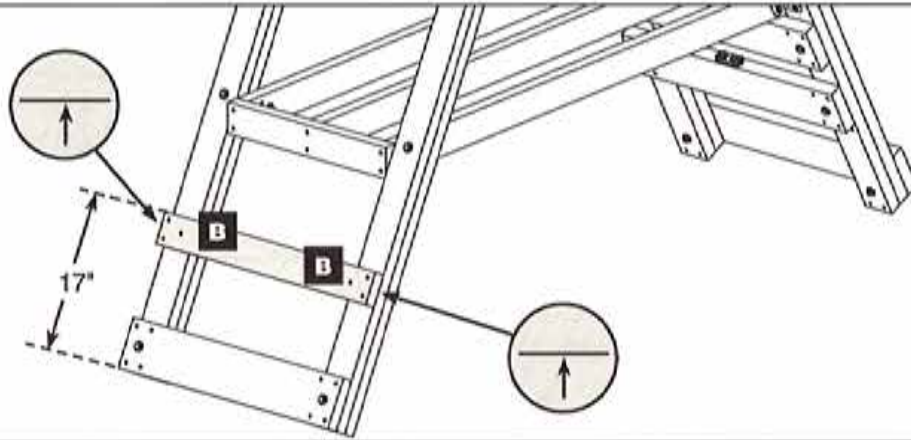
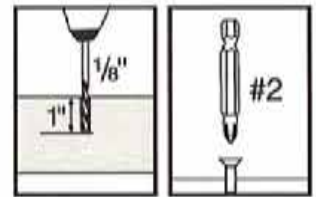
7



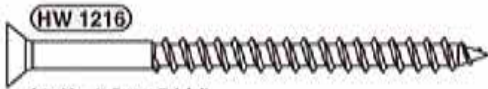
(6) #8 x 2 1/2"



(1) 2" x 4" x 28 1/2"



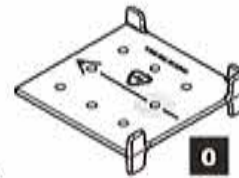
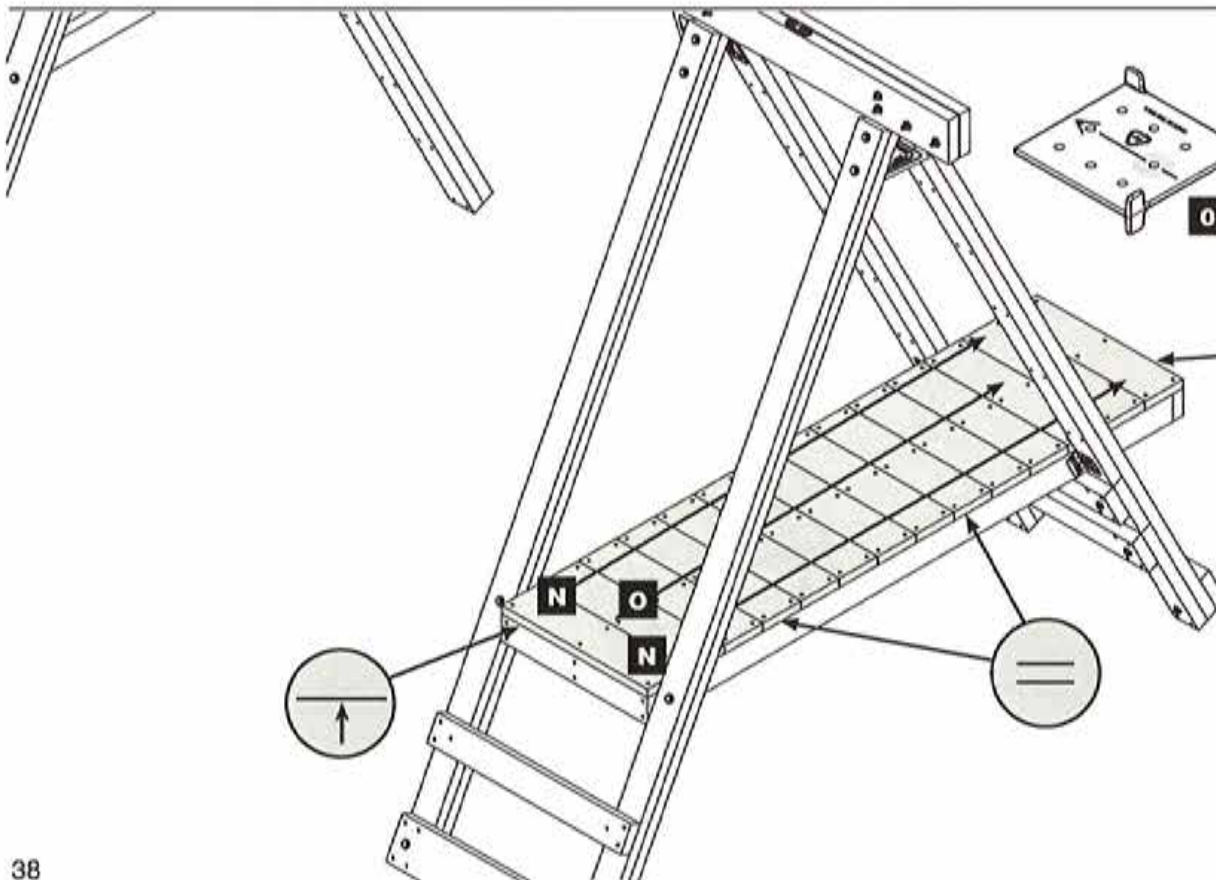
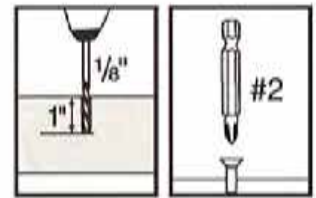
8

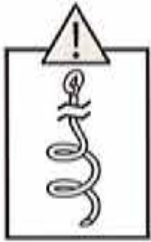
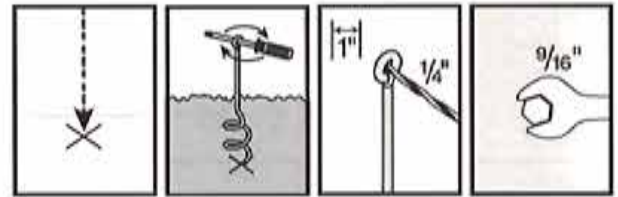
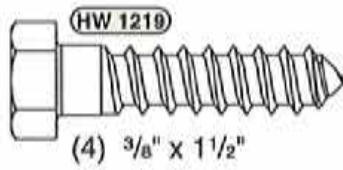


(84) #8 x 2 1/2"



(14) 5/4" x 6" x 21 1/2"

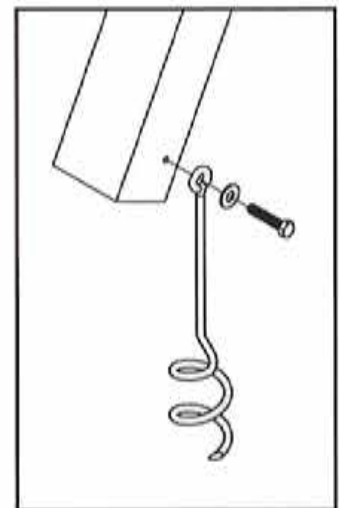
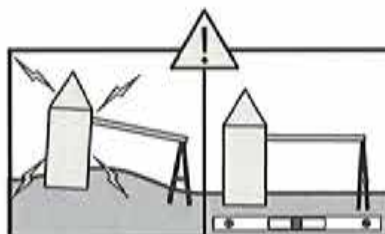
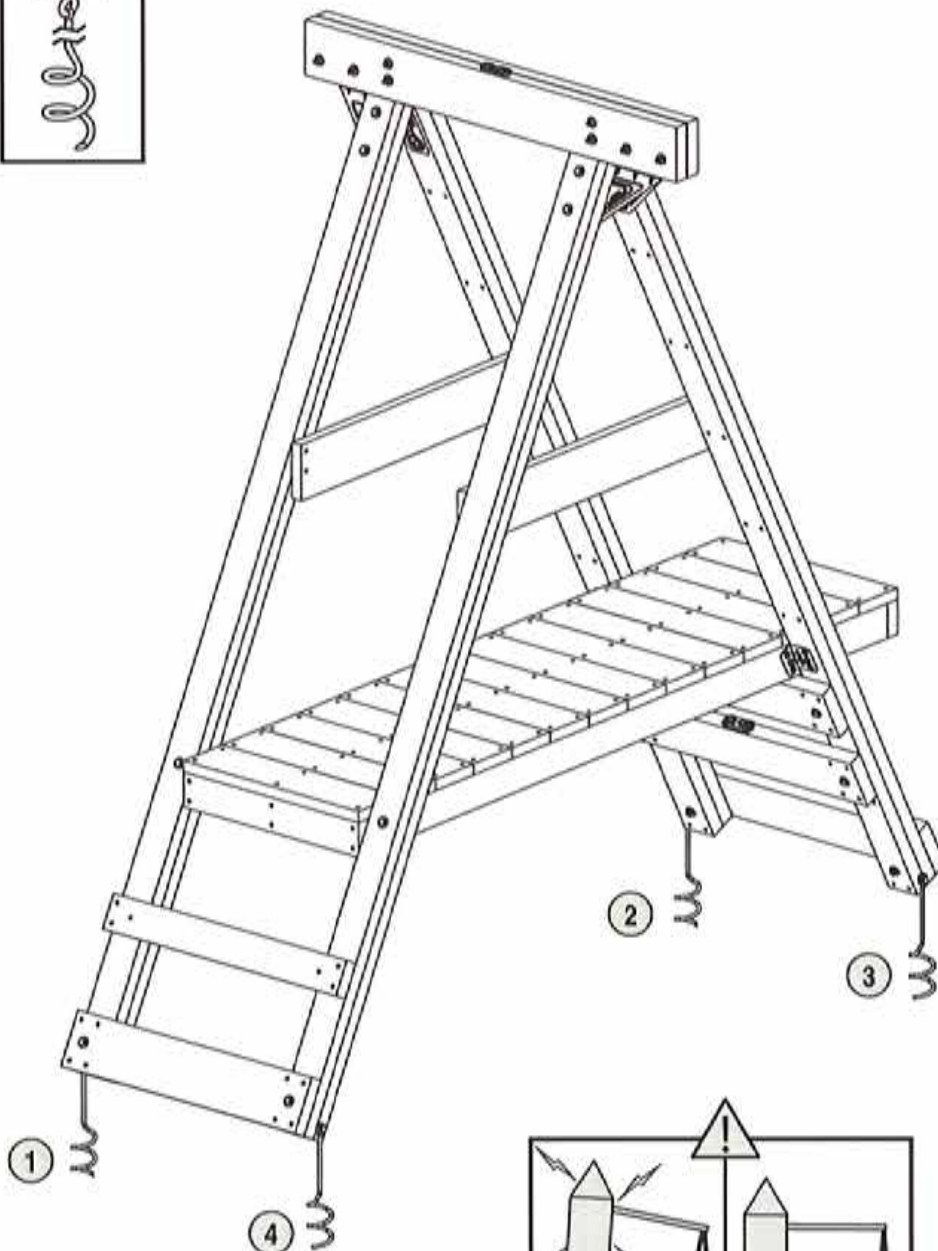




Repeat instruction to build a second platform for the Silver Design option of PS 5004.

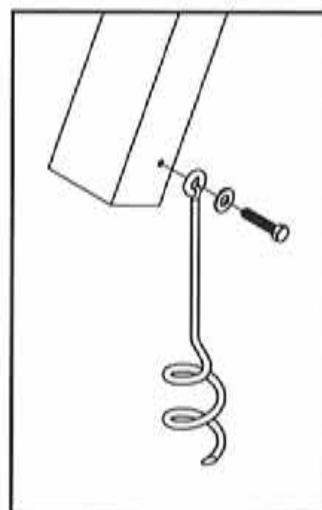
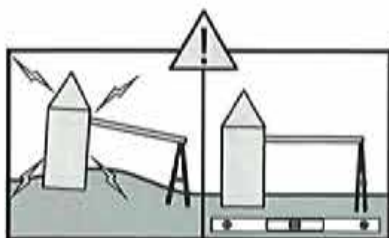
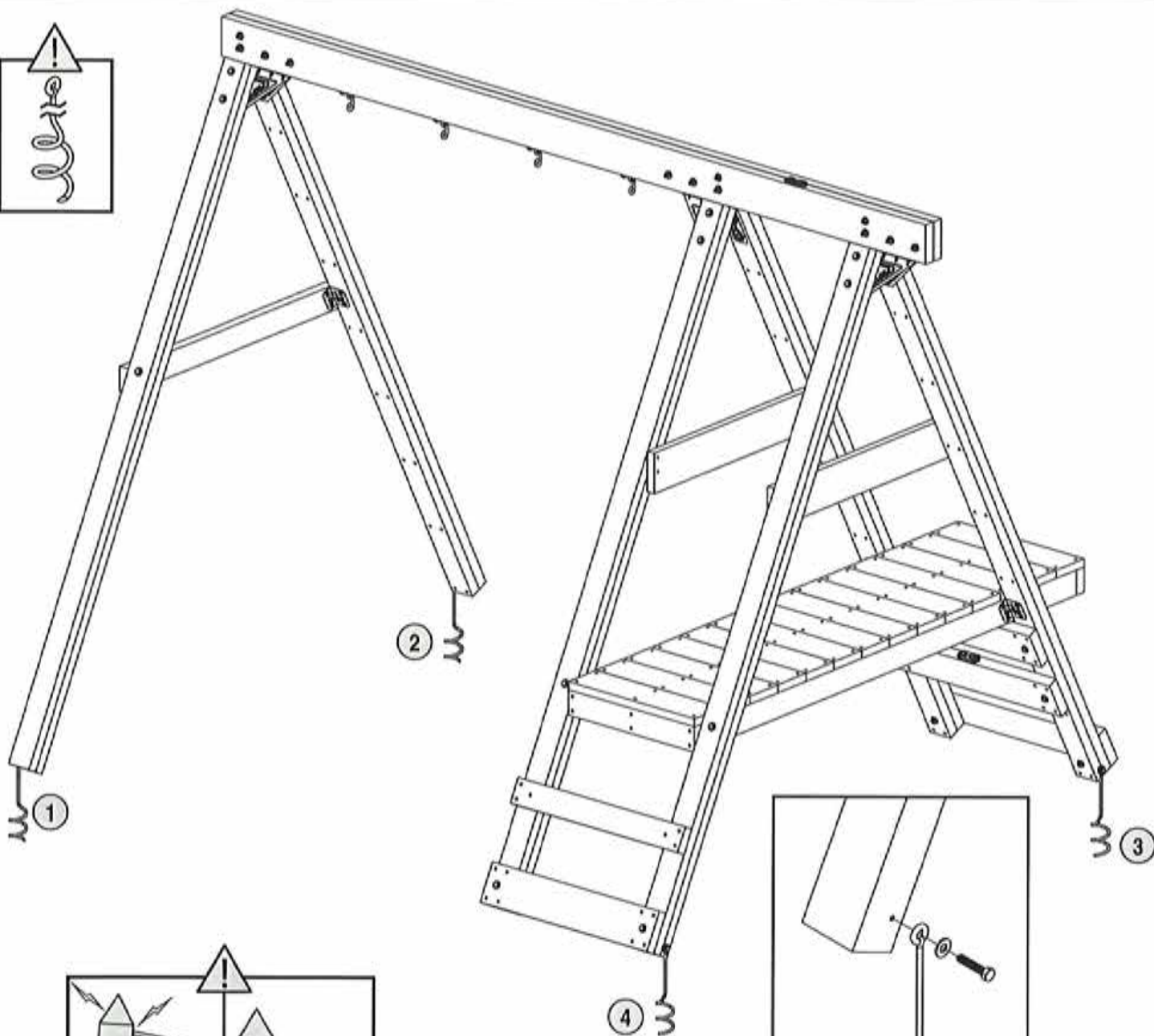
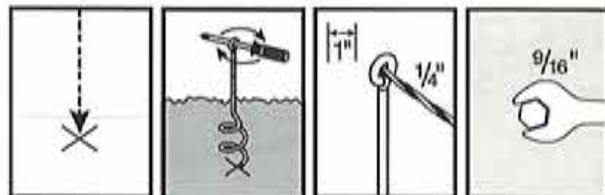
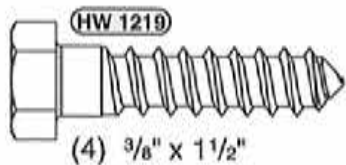
Repita esta instrucción para construir la segunda plataforma para la opción de diseño Silver de PS 5004.

Répétez les instructions pour construire une deuxième plateforme pour l'option de la version Silver de PS 5004.

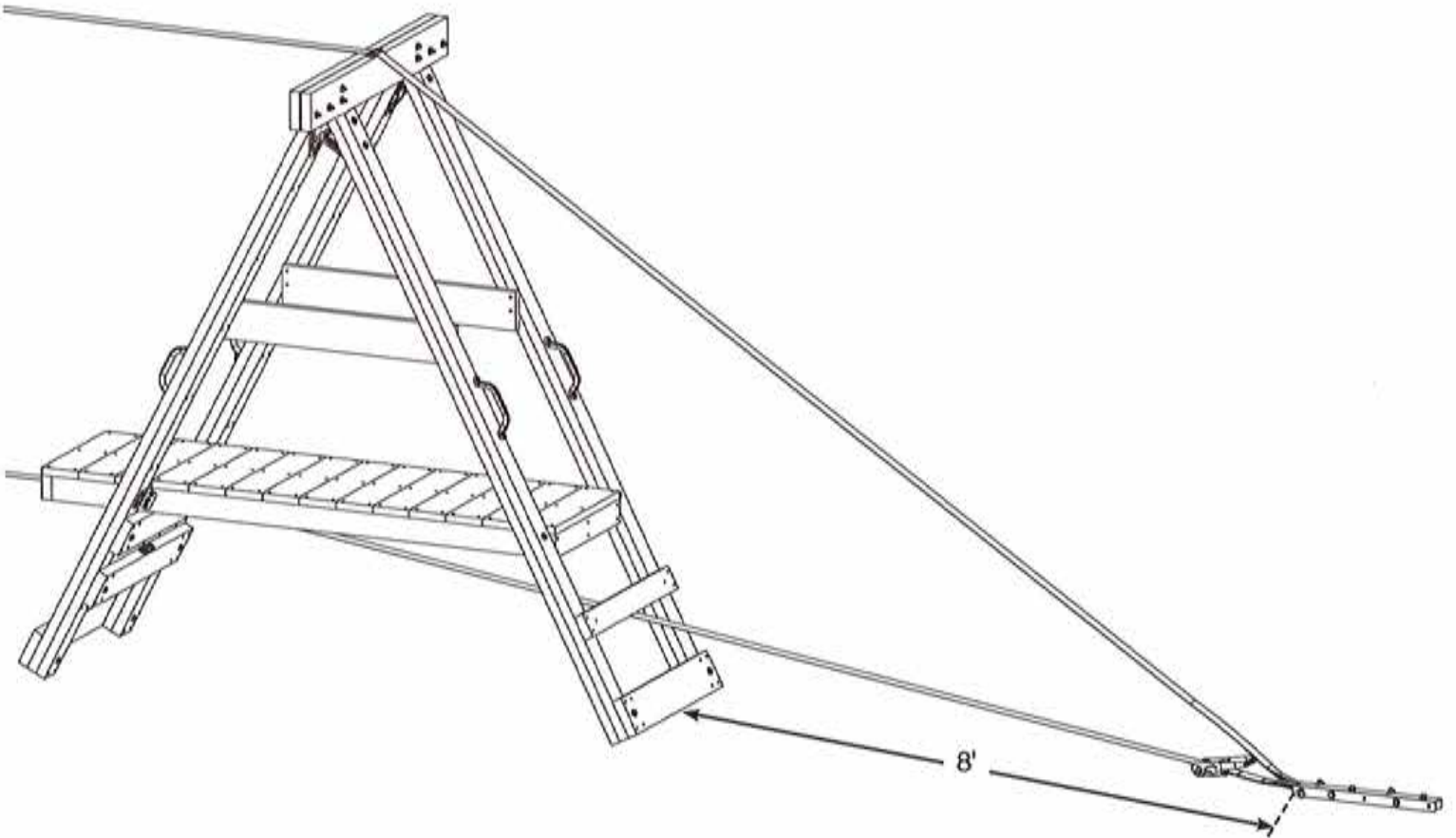
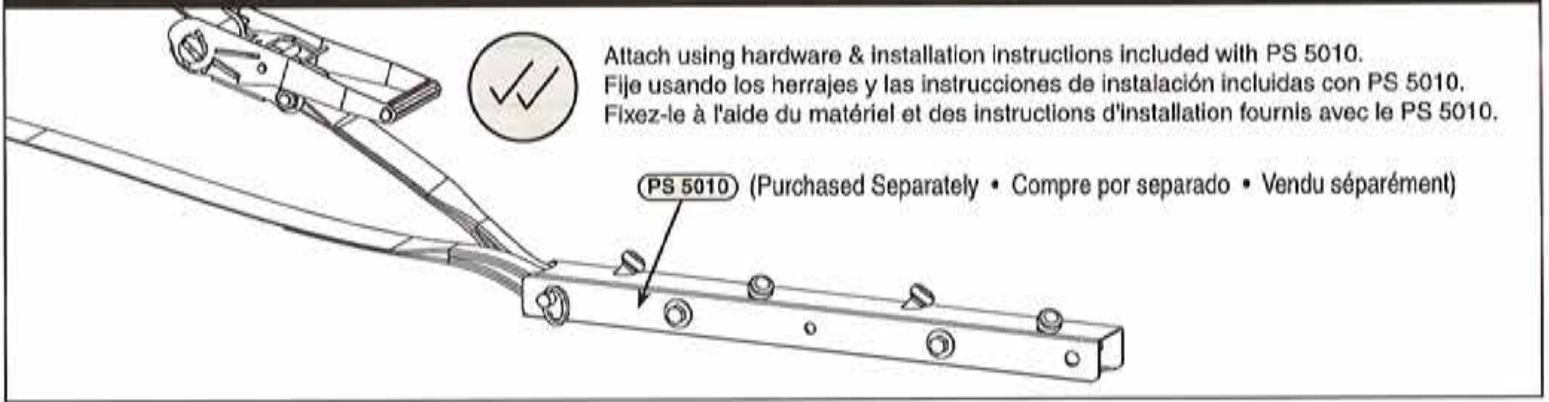




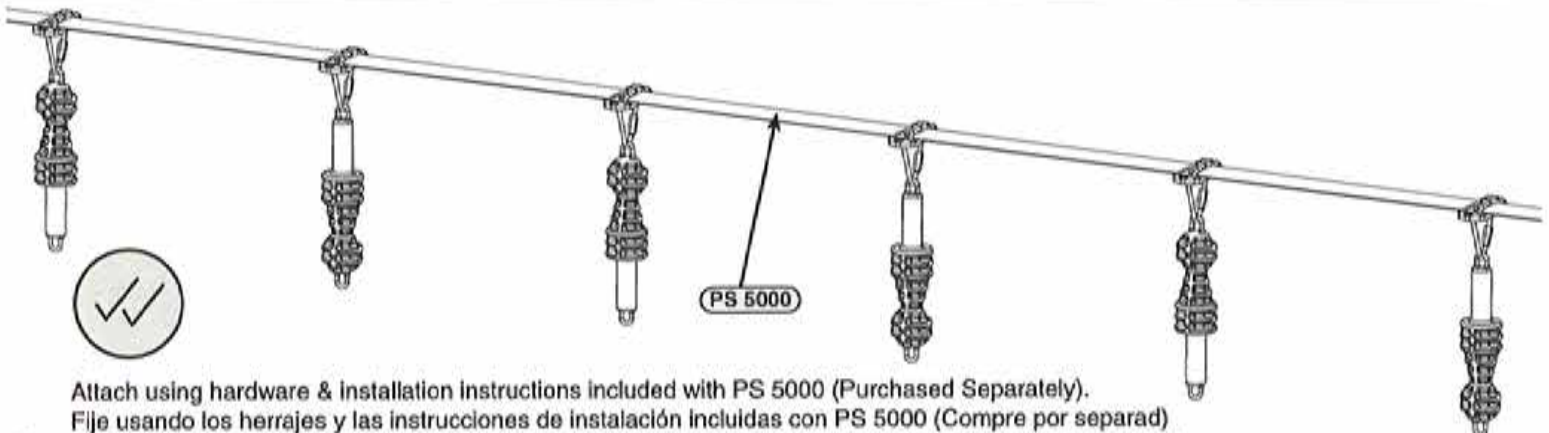
Gold Design Only • Diseño Gold únicamente • Option Or uniquement



Play Line Anchor • Ancla de Línea de Juego • Ancrage de ligne de jeu

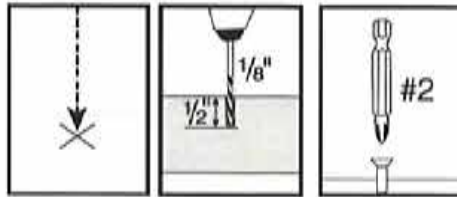
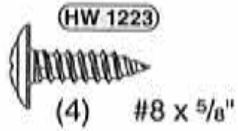


Play Line • Línea de Juego • Cordes de Jeu



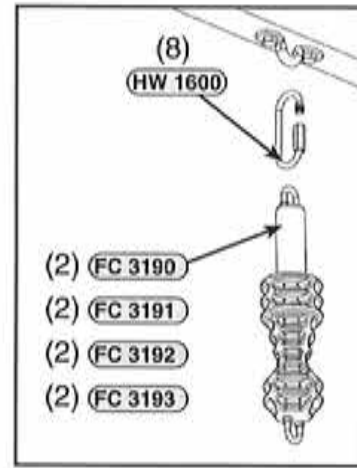
Attach using hardware & installation instructions included with PS 5000 (Purchased Separately).
Fije usando los herrajes y las instrucciones de instalación incluidas con PS 5000 (Compre por separado)
Fixez-le à l'aide du matériel et des instructions d'installation fournis avec le PS 5000 (Vendu séparément)

Safety Plaque • Placa de seguridad • Plaque de sécurité

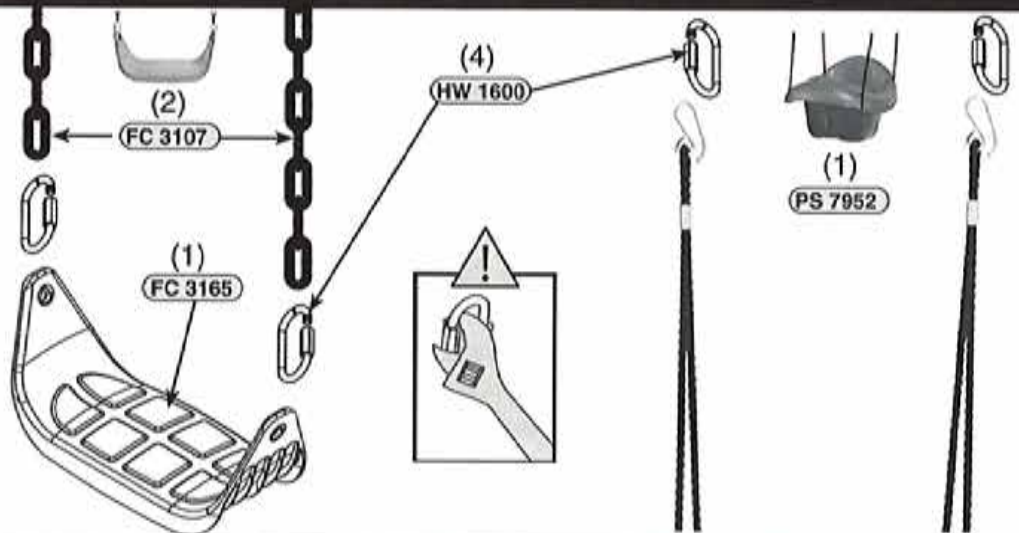
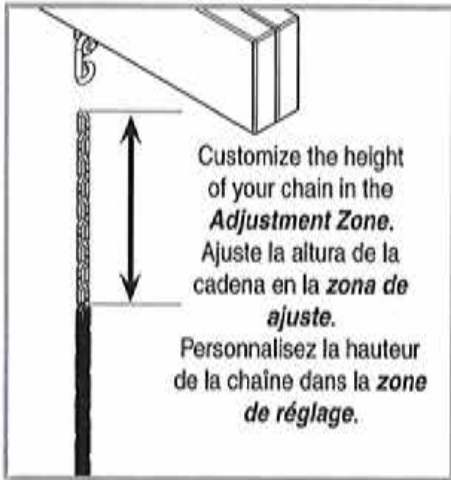


After structure is built, place in prominent location.
 Después de construir la estructura, colóquela en un lugar notorio.
 Après la construction de la structure, placez-la à un endroit bien visible.

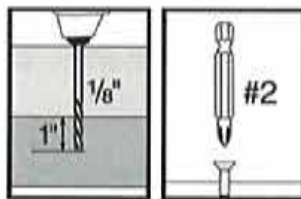
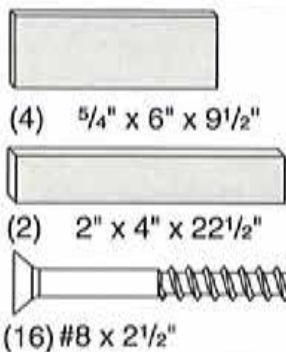
Grips • Empuñaduras • Poignées



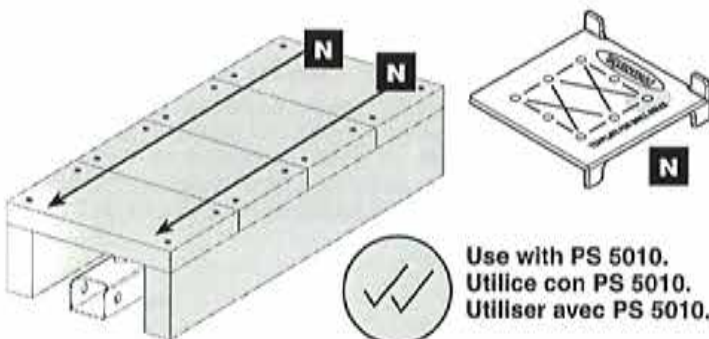
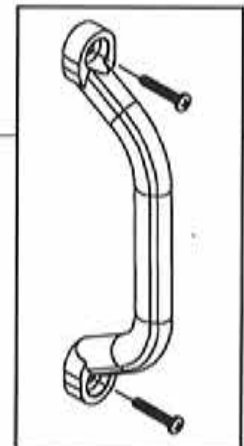
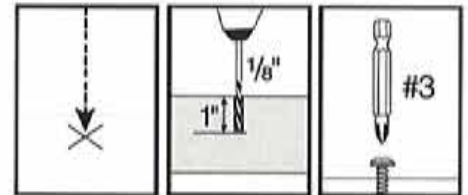
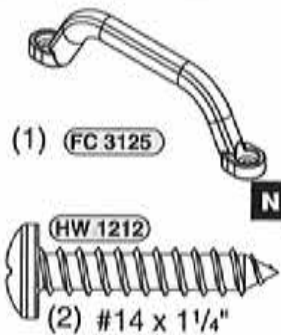
Swings • Columpios • Balançoires



Anchor Cover • Cubierta de ancla • Couverture d'ancrage



Play Handles • Empuñaduras de juego • Poignées de jeu





www.playstarinc.com

Thank you for choosing PlayStar

Questions, Concerns or Missing Parts? Please contact us for assistance!
Register your PlayStar product at: playstarinc.com/playstar-warranty

1-888-PLAYSTAR (752-9782) **custserv@playstarinc.com**
Monday through Friday, 8:00 A.M. to 5:00 P.M. C.S.T.

All boards have been dried and inspected prior to packaging. Occasionally a board may develop a slight twist or bow. If this occurs, it can be straightened when attaching boards during assembly. Rarely, a severe twist or bow may occur.
If this happens, please do not return the board to the store. Contact us for a replacement!

Gracias por escoger PlayStar.

¿Preguntas, dudas o piezas faltantes?
No lo devuelva a la tienda ¡Póngase en contacto con nosotros para ayudarlo!
Registre su producto PlayStar en: playstarinc.com/playstar-warranty

1-888-PLAYSTAR (752-9782) **custserv@playstarinc.com**
De Lunes a Viernes de 8:00 A.M. a 5:00 P.M. C.S.T.

Todas las tablas han sido secadas e inspeccionadas antes del empaquetado. Ocasionalmente, una tabla puede desarrollar una ligera torcedura o arqueado. Si esto ocurre, se puede enderezar al colocarla durante el montaje. En raras ocasiones, puede ocurrir una torcedura o arqueado severo. **Si esto sucede, por favor no devuelva la tabla a la tienda.**
¡Contáctenos para reemplazarla!

Merci d'avoir choisi Playstar.

Des questions, des préoccupations ou des pièces manquantes ? Veuillez nous contacter pour obtenir de l'aide !
Enregistrez votre produit PlayStar à: playstarinc.com/playstar-warranty

(450) 699-3083 **custserv@playstarinc.com**
Du lundi au vendredi, de 8 h à 16 h E.S.T.

Toutes les planches ont été séchées et inspectées avant d'être emballées. Il peut arriver qu'une planche soit légèrement tordue ou courbée. Dans ce cas, elle peut être redressée lors de la fixation des planches pendant l'assemblage. Dans de rares cas, une torsion ou une courbure importante peut se produire. **Dans ce cas, ne renvoyez pas la planche au magasin.**
Contactez-nous pour un remplacement !

PlayStar, Incorporated, Janesville, WI 53547

© 2023 PlayStar, Inc. Reproduction of this document in part or whole is prohibited without the permission of PlayStar, Inc.

Protected by one or more of the following United States or Foreign Patents: US D418,189; US D409,708; US D424,154; US D428,637; US 6,402,663; US D422,332; US D410,059; US 6,069,557; US 6,302,801; US 6,482,095; US 6,039,654; US D410,060; US D424,649; US 6,361,445; CA 2,304,345; US 6,540,645; US 6,709,365; US 6,942,600; US D513,779; US 6,991,550; CA D109,228; CA D109,224; CA D109,225; CA 2,304,113; US 6,629,907; US D517,838; US D518,530; US D520,590; US 520,591; US D534,613; US 7,186,183; US 7,189,034; US 7,253,951; US D548,760; US 7,304,810; CA D109,227; CA D109,226; CA D112,355; CA D113,437; CA D113,442; CA D114,067; CA D114,068; CA 2,304,896; CA D119,674; US D573,222; US 7,419,437; CA 2,304,068; CA 2,488,576; US D580,507; US D585,570; CA 2,490,923; CA 2,304,341; US 7,594,875; CA 2,304,043; CA 2,529,276; CA 2,633,628; CA 2,633,056; US 7,594,875; CA 2,498,701; CA 2,495,136; CA 2,488,600; CA 2,488,574