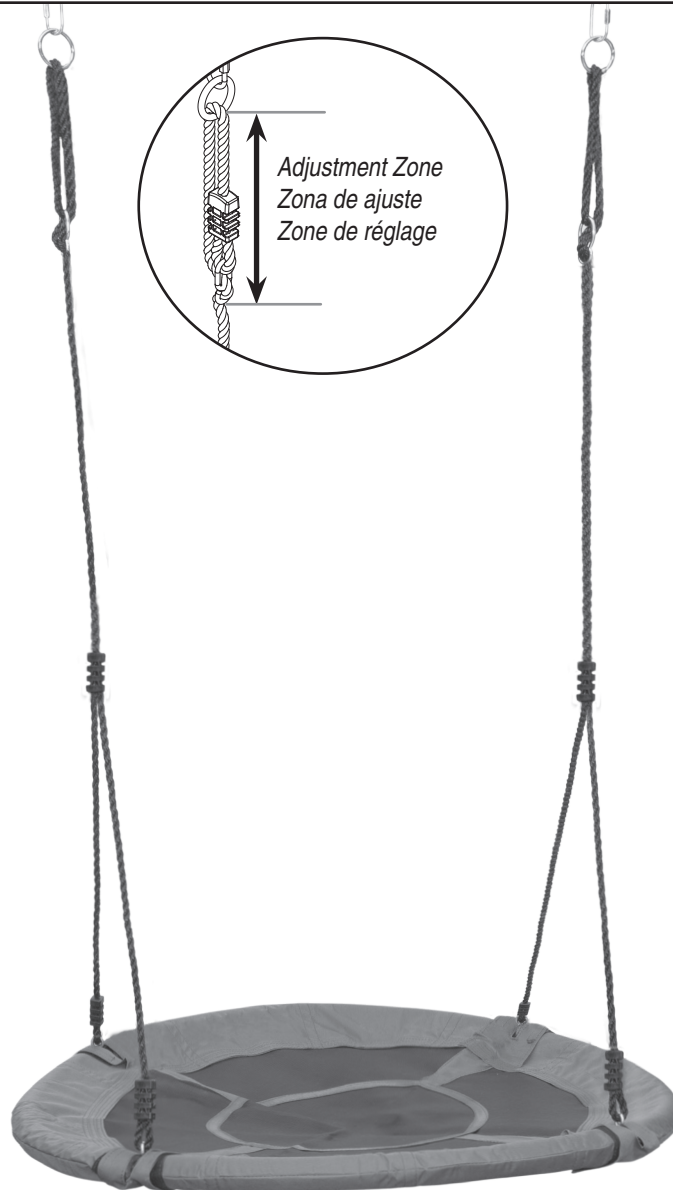


Galaxy Glider™

Nest Swing • Columpio de Nido • Balançoire nid d'oiseau

Safety Guide & Assembly Instructions
Guide de sécurité et Instructions de montage
Directrices de Seguridad e Instrucciones de Construcción



We Will Gladly Help! • ¡Le Ayudaremos Con Mucho Gusto! • C'est avec joie que nous vous aiderons!

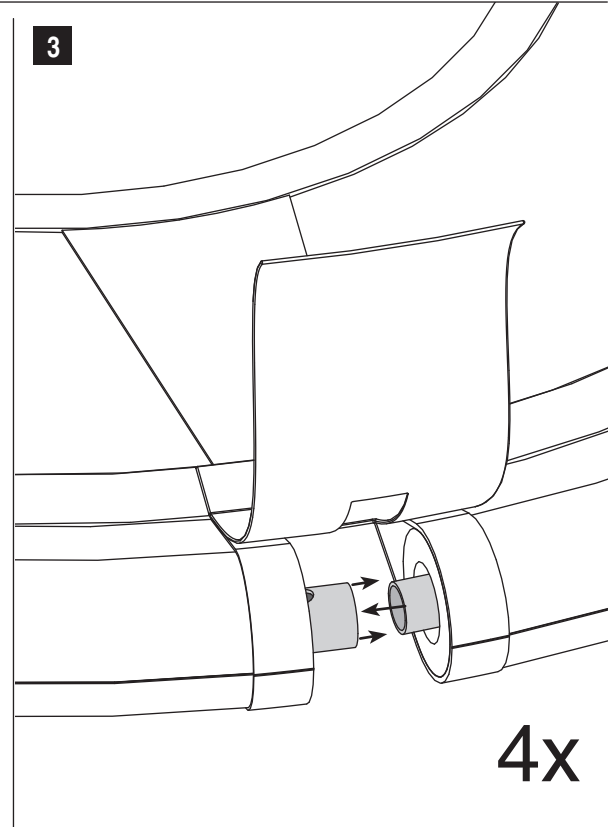
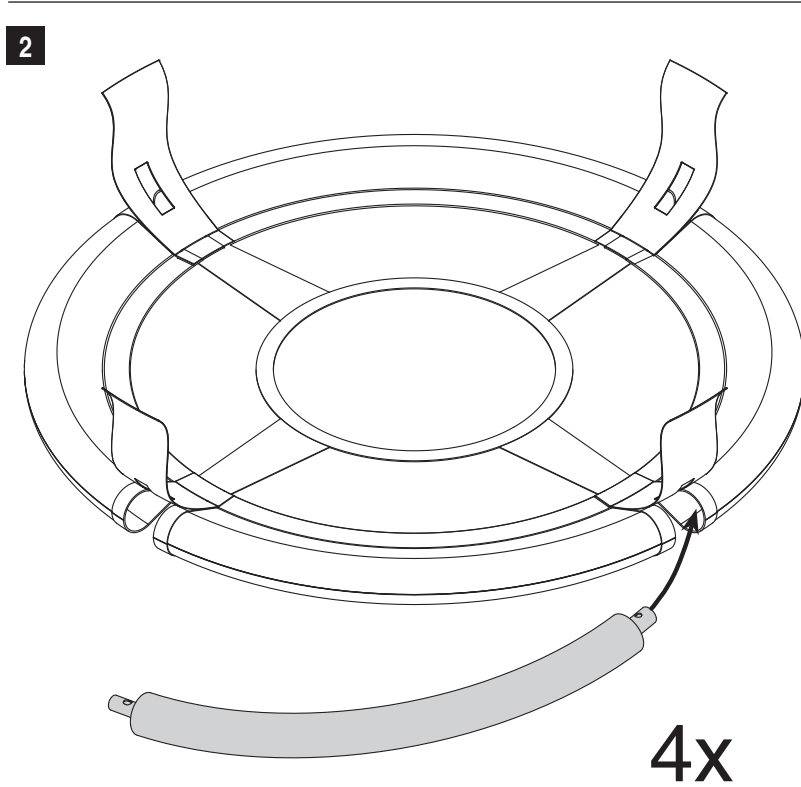
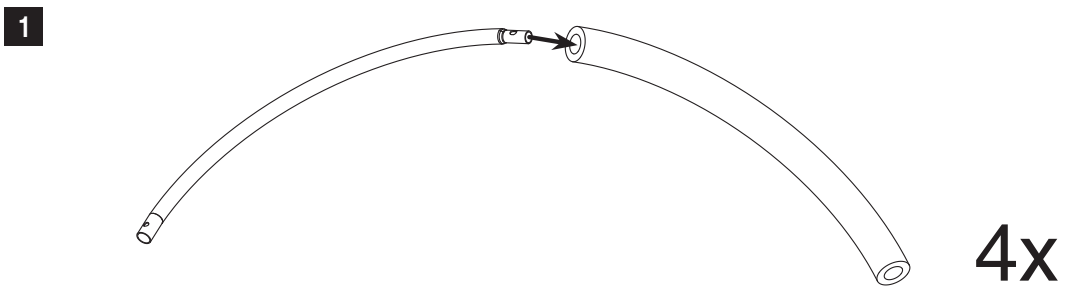
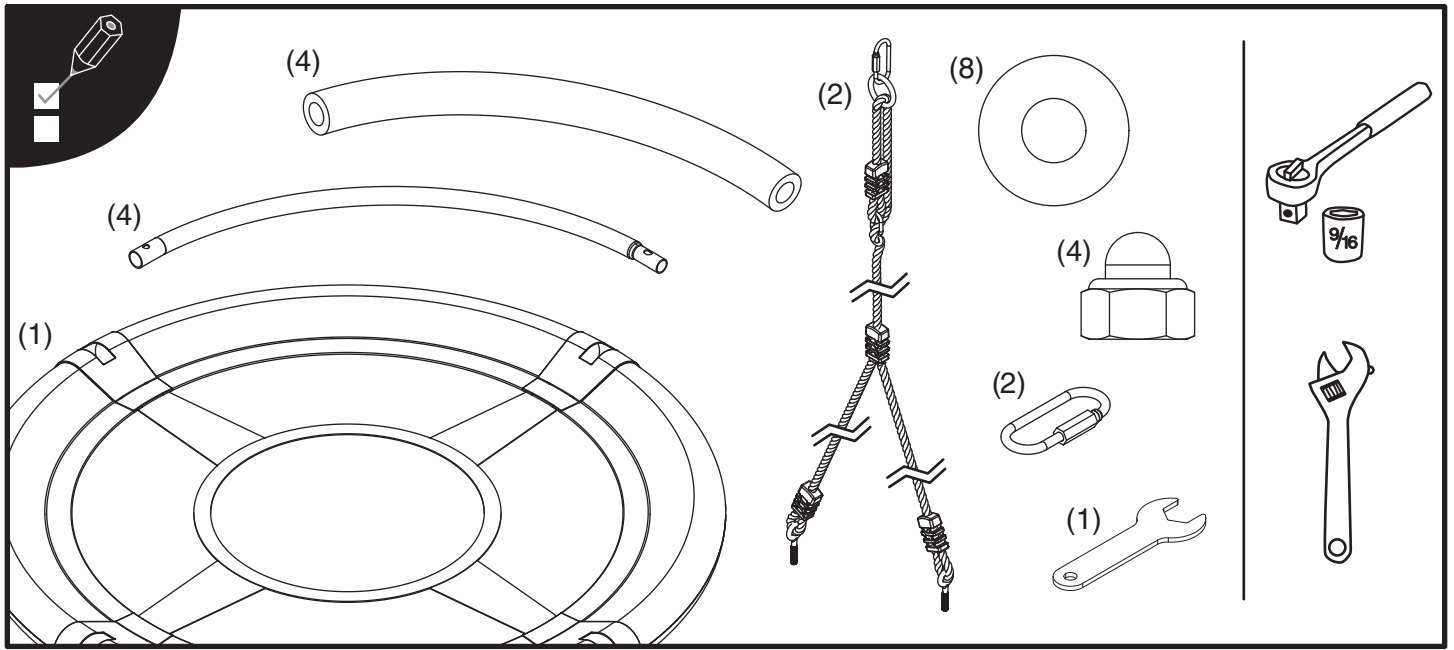
1-888-PLAYSTAR
(752-9782)

Monday through Friday, 8:00 A.M. to 5:00 P.M. C.S.T.
De Lunes a Viernes de 8:00 A.M. a 5:00 P.M. C.S.T.

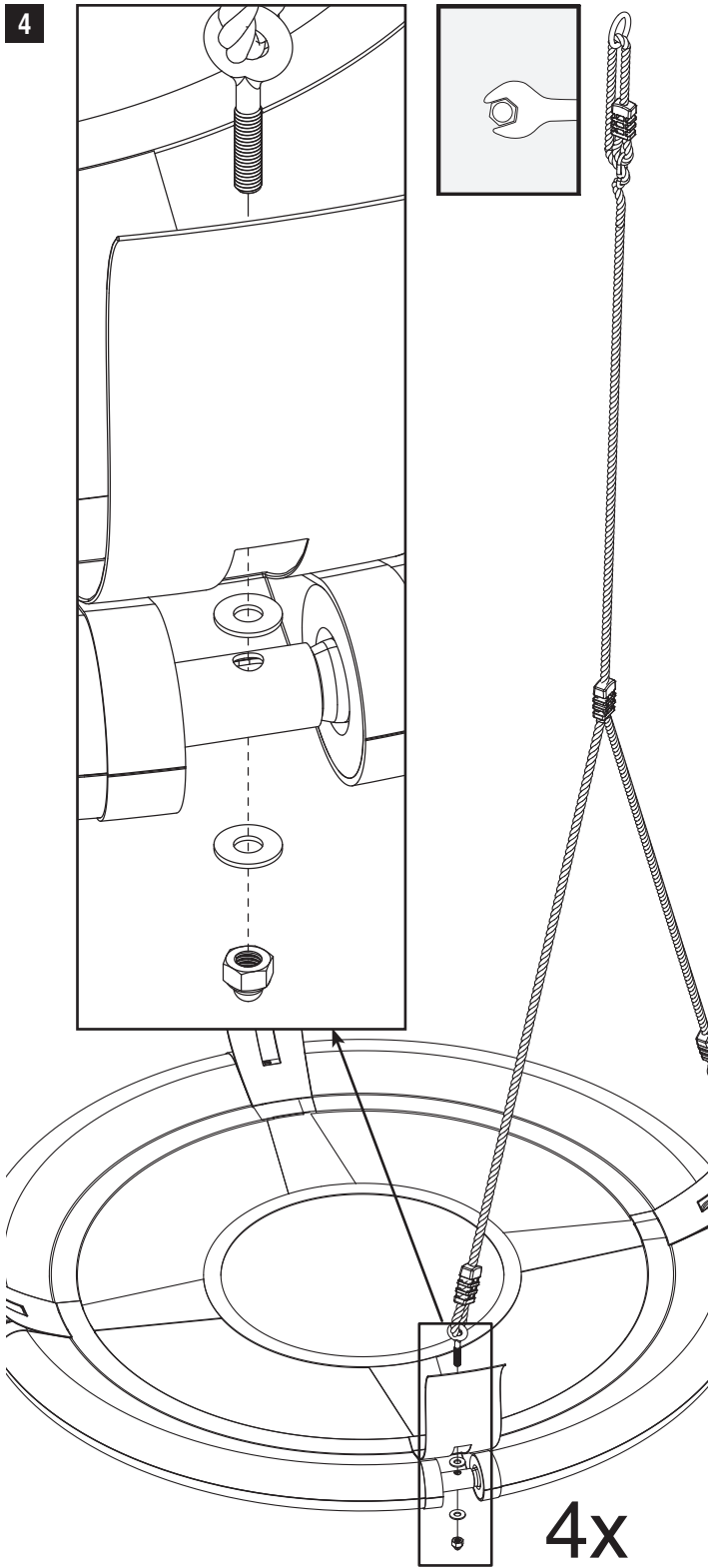
(450) 699-3083

Du lundi au vendredi, de 8 h à 16 h EST

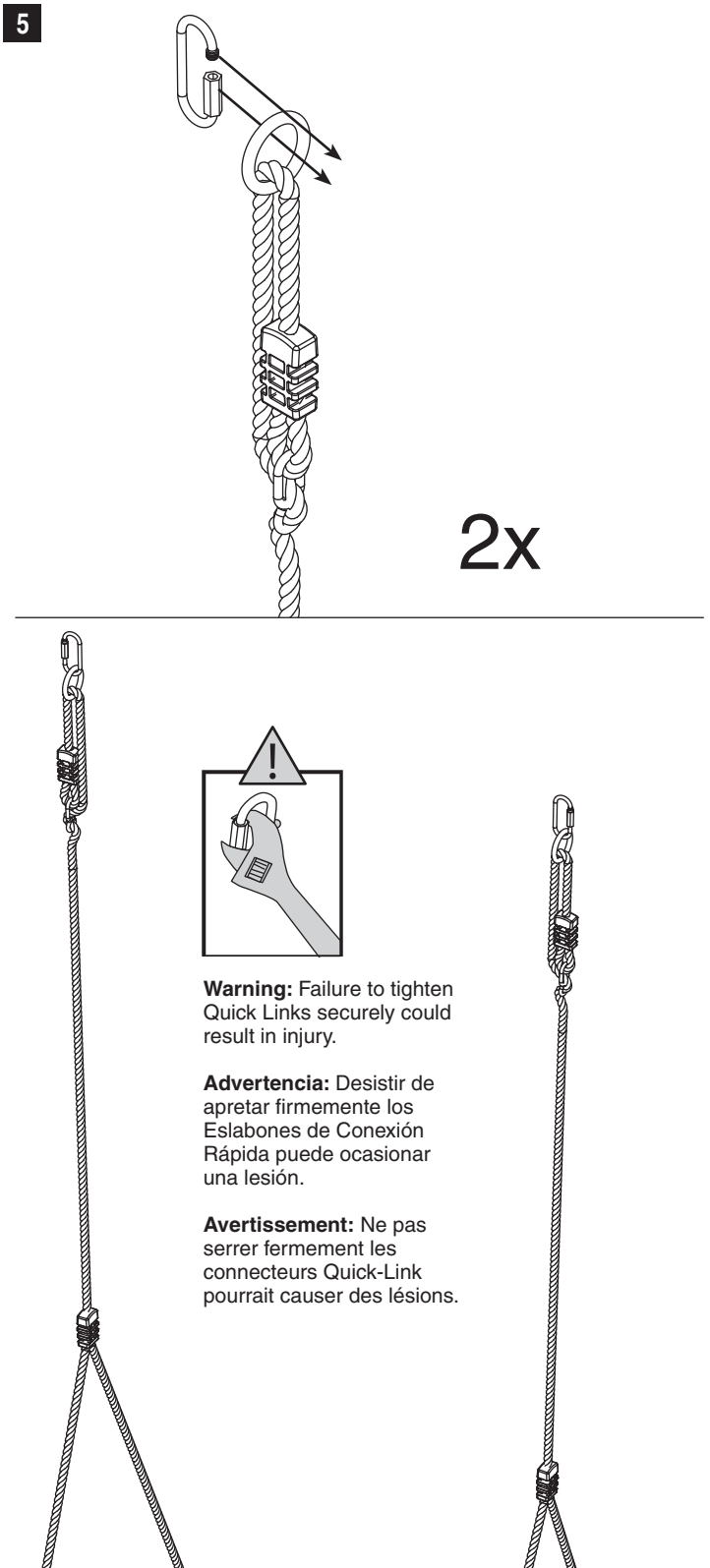
www.playstarinc.com



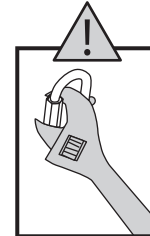
4



5



2x



Warning: Failure to tighten Quick Links securely could result in injury.

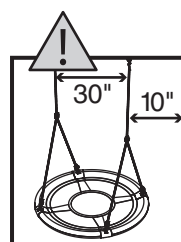
Advertencia: Desistir de apretar firmemente los Eslabones de Conexión Rápida puede ocasionar una lesión.

Avertissement: Ne pas serrer fermement les connecteurs Quick-Link pourrait causer des lésions.

Warning: Teach children not to twist ropes or loop them over the top support bar as this may reduce the strength of the ropes.

Advertencia: Enseñe a los niños a no retorcer las cuerdas y a no enrollarlas sobre la viga de soporte superior ya que esto puede reducir la resistencia de las cuerdas.

Avertissement: Apprendre aux enfants à ne pas tordre les cordes et à ne pas les faire passer par dessus la barre supérieure, cela pouvant compromettre la solidité de la corde.



Rope Spacing: 10" minimum spacing is required from the closest point of all other rides or stationary objects and 30" between ropes.

Espaciado de la cuerda: Se requiere un espacio mínimo de 10" al punto más cercano de todos los demás objetos fijos o colgantes y 30" entre las cuerdas.

Espacement de le corde: Un espacement d'au moins 25 cm (10 po) est nécessaire avec le point le plus proches des autres composants ou objets fixe et de 76 cm (30 po) entre les cordes.



Thank you for choosing PlayStar. Because it is our intention to make this a positive family experience, we have taken great care in preparing this product.

Do not return to the store.

Should you have any questions, or if we can assist you in any way, please call our friendly Customer Service Department for immediate action.

Gracias por escoger PlayStar. Es nuestra intención hacer de esto una experiencia familiar positiva, por eso hemos puesto mucho cuidado al preparar este producto.

No lo devuelva a la tienda.

En caso de que usted tenga cualquier duda, o si podemos ayudarle de cualquier manera, por favor llame a nuestro Departamento de Servicio a Clientes para asistirlo inmediata y amigablemente.

Merci d'avoir choisi PlayStar. Notre intention étant de faire en sorte qu'il s'agisse pour vous d'une expérience familiale positive, nous avons préparé ce produit avec le plus grand soin.

Ne pas retourner le produit au magasin.

Si vous avez des questions, ou si nous pouvons vous être utiles de quelque façon que ce soit, appelez notre amical service après-vente pour une assistance immédiate.

Important!

Intended for residential use by children ages 2 to 10, only on properly installed PlayStar playsets. Before use refer to complete safety guidelines in your original playset, at www.playstarinc.com, or at 1-888-752-9782. Specifications subject to change without notice.

¡Importante!

Para uso residencial, para niños de 2 a 10 años y para usarse sólo en conjuntos de juego PlayStar correctamente instalados. Antes de usar consulte las normas completas de seguridad de su conjunto de juego original, en www.playstarinc.com o al 1-888-752-9782. Las especificaciones están sujetas a cambios sin previo aviso.

Important!

Conçu pour une utilisation résidentielle par des enfants de 2 à 10 ans, sur des portiques de jeux PlayStar montés adéquatement seulement. Avant l'utilisation, consulter les directives de sécurité complètes du portique de jeux original à www.playstarinc.com, ou au 1-888-752-9782. Les caractéristiques techniques sont sujettes à modification sans avis préalable.

© 2018 PlayStar, Incorporated, PO Box 1777, Janesville, WI 53547 www.playstarinc.com

Reproduction of this document in part or whole is prohibited without the permission of PlayStar, Inc.

Protected by one or more of the following United States or Foreign Patents: US D418,189; US D409,708; US D424,154; US D428,637; US 6,402,663; US D422,332; US D410,059; US 6,068,557; US 6,302,801; US 6,482,095; US 6,039,654; US D410,060; US D424,649; US 6,361,445; CA 2,304,345; US 6,540,645; US 6,709,365; US 6,942,600; US D513,779; US 6,991,550; CA D109,228; CA D109,224; CA D109,225; CA 2,304,113; US 6,629,907; US D517,636; US D518,530; US D520,590; US 520,591; US D534,613; US 7,186,183; US 7,189,034; US 7,253,951; US D548,760; US 7,304,810; CA D109,227; CA D109,226; CA D112,355; CA D113,437; CA D113,442; CA D114,067; CA D114,068; CA 2,304,896; CA D119,674; US D573,222; US 7,419,437; CA 2,304,068; CA 2,488,576; US D580,507; US D585,570; CA 2,490,923; CA 2,304,341; US 7,594,875; CA 2,304,043; CA 2,529,276; CA 2,633,628; CA 2,633,056; US 7,594,875; CA 2,498,701; CA 2,495,136; CA 2,488,600; CA 2,488,574